



ОАО «ГСКТБ ГА»

Гидроблок ГБА-6Т574ЕГ24

Условный проход
6 мм

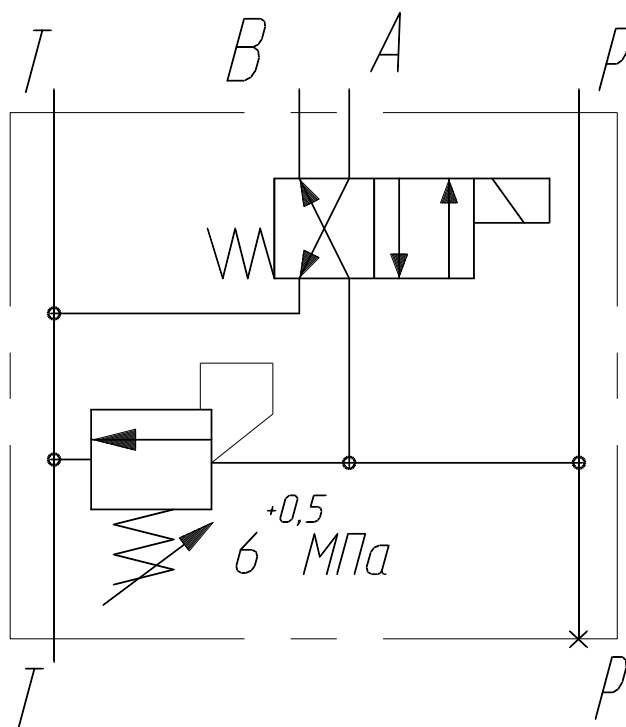
Номинальный расход
20 л/мин

Номинальное давление
6,3 МПа

Гидроблок предназначен для управления направлением потока рабочей жидкости по электрическому сигналу, предохранения гидросистемы от перегрузок и поддержания настроенного давления.

Область применения гидроблоков - гидроприводы мобильной и стационарной техники.

СХЕМА ГИДРАВЛИЧЕСКАЯ ПРИНЦИПИАЛЬНАЯ



СОСТАВ, УСТРОЙСТВО И РАБОТА

Гидроблок состоит из основания с резьбовыми отверстиями для присоединения штуцеров, к которому шпильками прикреплен пакет из электроуправляемого гидрораспределителя и модульного предохранительного клапана.

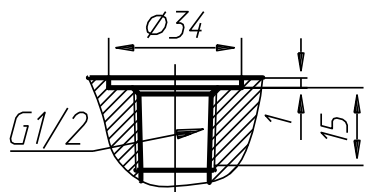
В основании, вокруг резьбовых присоединительных отверстий, предусмотрены площадки для установки металлических прокладок.

Гидроблок функционирует в гидросистеме в соответствии со своей принципиальной гидросхемой.

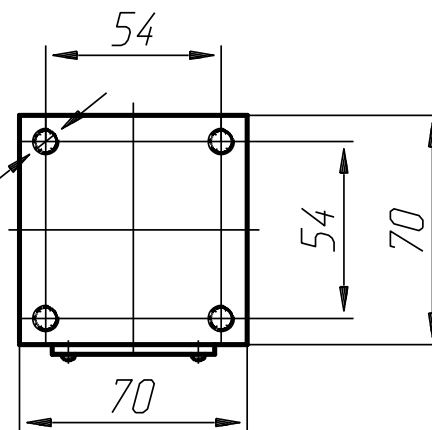
Гидроблок работает при температуре окружающей среды от минус 40 °С до плюс 50 °С на минеральных маслах с кинематической вязкостью от 10 до 400 мм²/с, очищенных не грубее 13 класса чистоты по ГОСТ 17216-2001.

ГАБАРИТНЫЕ И ПРИСОЕДИНИТЕЛЬНЫЕ РАЗМЕРЫ

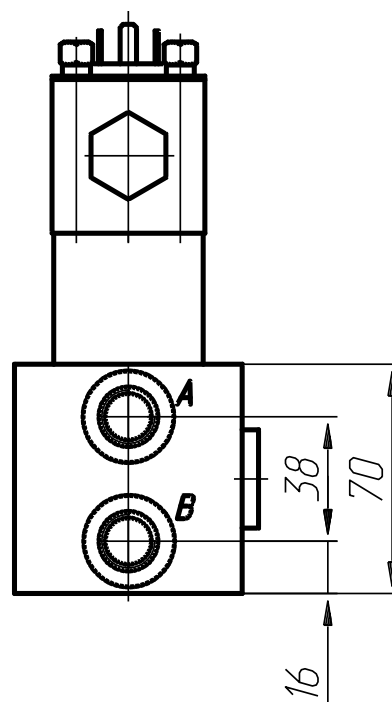
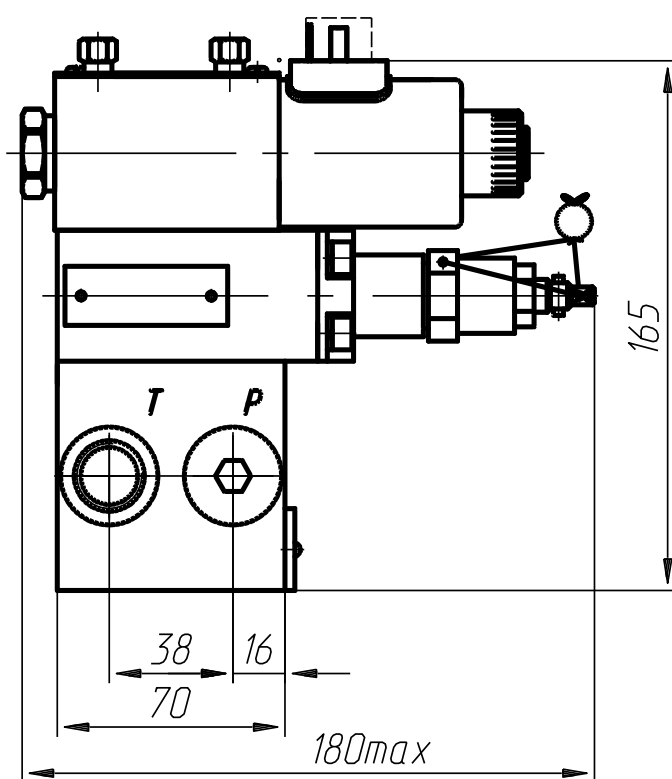
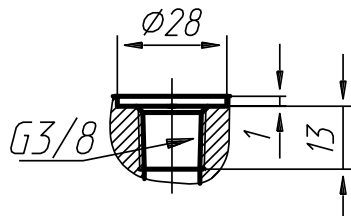
Каналы Р и Т



M8-7Hx14
40гв.



Каналы А и В



НАЗНАЧЕНИЕ КАНАЛОВ

Т – сливная гидролиния

Р – напорная гидролиния

А и В – линии, ведущие к другим гидроустройствам