 ОАО «ГСКТБ ГА»	<b>Гидрораспределители стыковые          типа РС4-10/ЗСММ</b>		
	Условный проход <b>10 мм</b>	Максимальный расход <b>63 л/мин</b>	Номинальное давление <b>32 МПа</b>

Предназначены для ручного управления направлением потока рабочей жидкости исполнительных органов гидропривода.

Область применения - гидроприводы мобильной техники, станков, прессов и другого промышленного гидрофицированного оборудования.

## ОСНОВНЫЕ ТЕХНИЧЕСКИЕ ПАРАМЕТРЫ И ХАРАКТЕРИСТИКИ

**Таблица 1**

Наименование параметра	Величина параметра
1. Давление на входе, МПа: - номинальное; - максимальное	32 35
2. Максимально допустимое давление на сливе, МПа	16
3. Расход рабочей жидкости, л/мин: - номинальный: для схем 14, 54, 64, 64А, 573, 573Е; для остальных схем - максимальный: для схем 14, 54, 64, 64А, 573, 573Е; для остальных схем	25 40 40 63
4. Внутренняя герметичность (максимальные внутренние утечки), по каждой гидролинии, см <sup>3</sup> /мин, не более	250
5. Масса (без рабочей жидкости), кг, не более	4,0
6. Габаритные размеры, мм, не более: - длина; - ширина; - высота	210 73 200

## СОСТАВ, УСТРОЙСТВО И РАБОТА

### Описание конструкции

Гидрораспределители состоят из корпуса с размещенным в нем золотником, каналами Р (присоединение напорной гидролинии), А и В (присоединение цилиндрических гидролиний) и Т (присоединение сливной гидролинии), а также прикрепленным к корпусу узлом управления с рукояткой.

### Работа

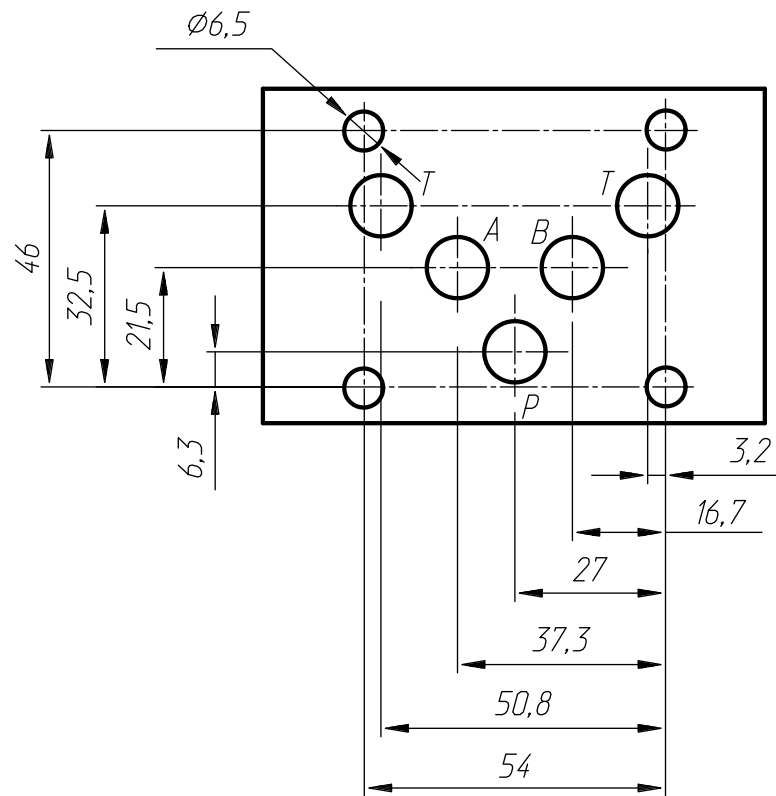
При воздействии рукоятки (посредством рычага) на золотник, происходит его перемещение из нейтральной позиции и коммутация гидролиний в соответствии со схемой аппарата. При отсутствии управляющего усилия золотник возвращается в исходное положение пружинами либо фиксируется в соответствии со схемой аппарата.

## УСЛОВНЫЕ ГРАФИЧЕСКИЕ ОБОЗНАЧЕНИЯ (ГИДРОСХЕМЫ)

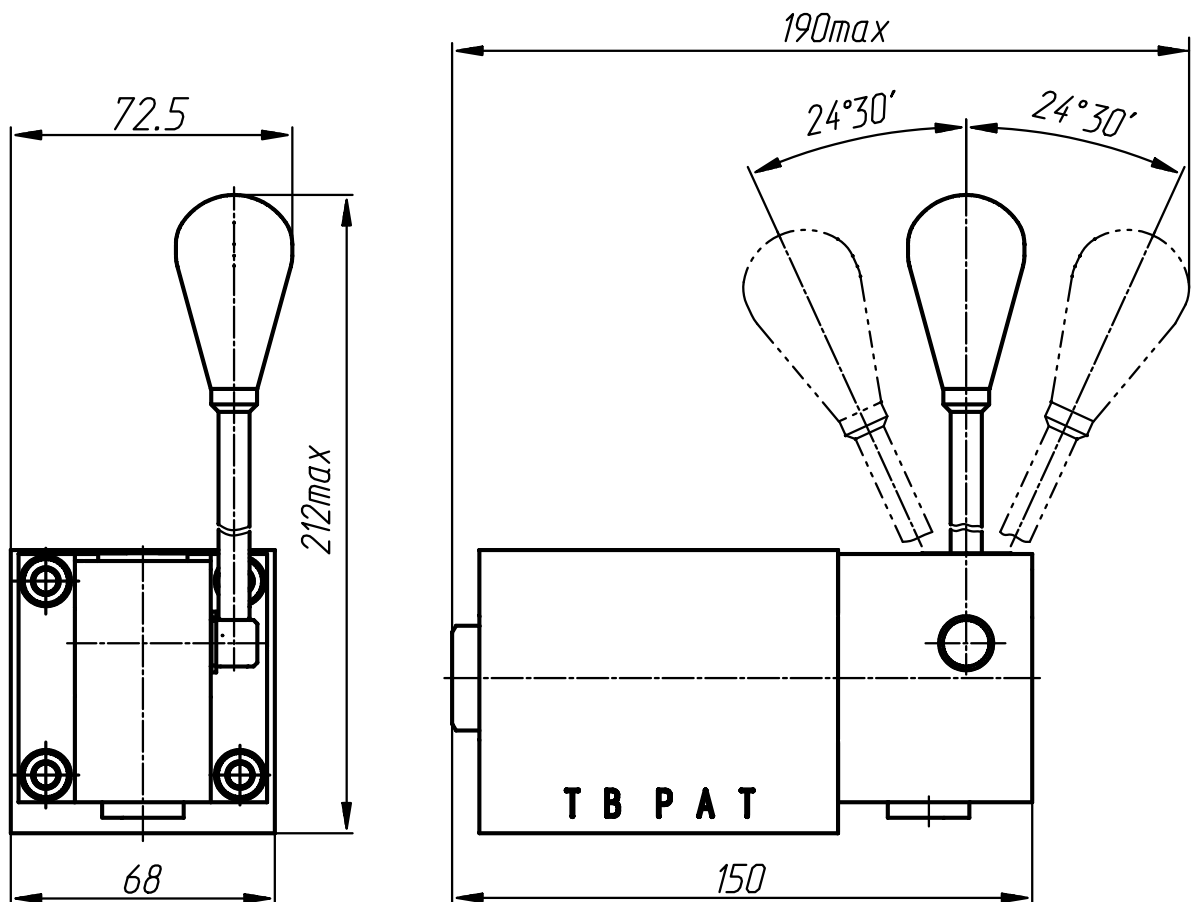
Таблица 2

Номер схемы	Условное графическое изображение	Схемы распределения потока рабочей жидкости
14		
24		
34		
44		
54		
64		
64A		
573		
574		
574A		

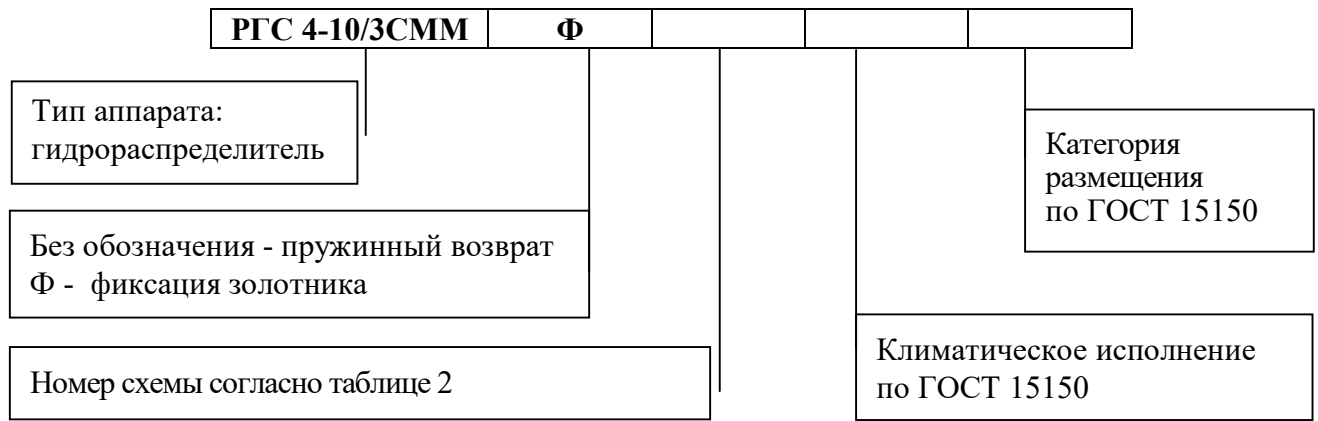
## ПРИСОЕДИНИТЕЛЬНЫЕ РАЗМЕРЫ СТЫКОВОЙ ПЛОСКОСТИ



## ОСНОВНЫЕ ГАБАРИТНЫЕ РАЗМЕРЫ



## СТРУКТУРА УСЛОВНОГО ОБОЗНАЧЕНИЯ



Пример записи гидрораспределителя в других документах и (или) при заказе:  
 гидрораспределитель **РГС4-10/3СММФ.44 УХЛ4** – гидрораспределитель с условным проходом 10 мм, номинальным давлением 32 МПа, стыковый, с ручным управлением и фиксацией, 44 схемы распределения потока рабочей жидкости, климатического исполнения УХЛ, категории размещения 4.