 ОАО «ГСКТБ ГА»	Станция насосная мод. С32-СММ.01		
	Номинальная емкость бака 15 дм³ (15 л)	Номинальная подача насоса 4,3 л/мин	Номинальное давление 25 МПа (250 кгс/см²)

- электрический привод
- высокая мощность и малый вес
- предохранительный клапан от перегрузки

Станция гидропривода предназначена для питания гидравлических инструментов и приспособлений, не имеющих собственного привода.

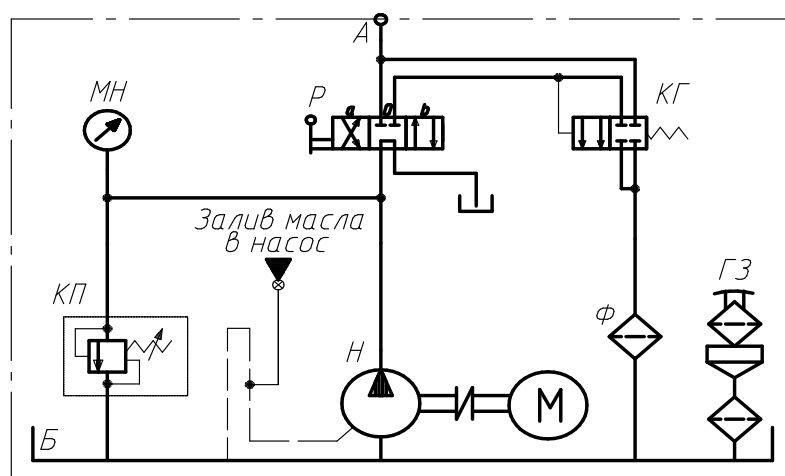
ТЕХНИЧЕСКАЯ ХАРАКТЕРИСТИКА

Наименование параметра	Величина параметра
1 Номинальная емкость гидробака, дм ³	15
2 Номинальная подача насоса, л/мин	4,3
3 Диапазон настройки давления, МПа	0,5-25
4 Мощность приводного электродвигателя, кВт	2,2
5 Масса станции гидропривода (без рабочей жидкости), кг	65

УСЛОВИЯ ЭКСПЛУАТАЦИИ

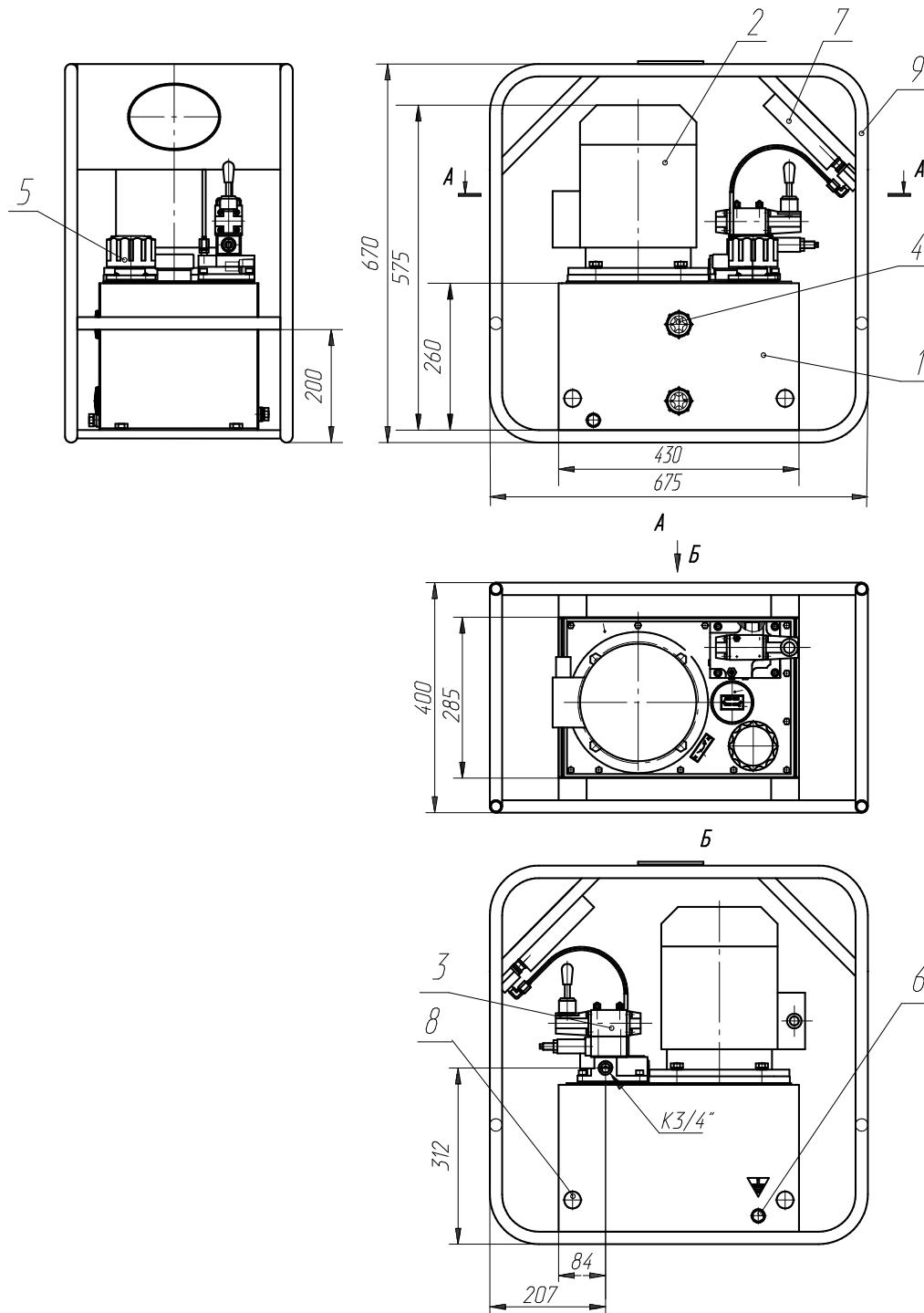
Рабочая жидкость	Минеральные масла вязкостью 20...213 мм ² /с (сСт)
Температура рабочей жидкости	От плюс 10°С до плюс 55°С
Температура окружающей среды	От минус 20°С до плюс 50°С
Положение при эксплуатации	Горизонтальное

СХЕМА ГИДРАВЛИЧЕСКАЯ ПРИНЦИПИАЛЬНАЯ



Б - гидробак; Н - насос; Ф - фильтр; МН - манометр; КГ - клапан гидроуправляемый;
 КП - клапан предохранительный; Р - гидрораспределитель; ГЗ - фильтр заливной.

КОНСТРУКЦИЯ И ГАБАРИТНЫЕ РАЗМЕРЫ



1 - гидробак; 2 - агрегат насосный; 3 - гидроблок; 4 - маслоуказатель; 5 - фильтр заливной; 6 - узел заземления; 7 - манометр $\text{Ø}160$; 8 - пробка сливная; 9 - рама.