 ОАО «ГСКТБ ГА»	Станция гидропривода мод. С111-ПН		
	Номинальная вместимость бака 250 дм³	Номинальная подача насосного агрегата 59,8 л/мин	Максимальное давление 12,5 МПа (125 кгс/см²)

- функционально завершенное изделие, скомпонованное по принципу узловой сборки
- световая индикация подачи напряжения на электромагниты гидрораспределителей
- световая индикация загрязненности фильтроэлементов
- наличие воздушного теплообменника
- в состав гидростанции входят отдельно расположенные гидропанели А1 и А2

Станция предназначена для управления работой линии по изготовлению детали «Панель наружная».

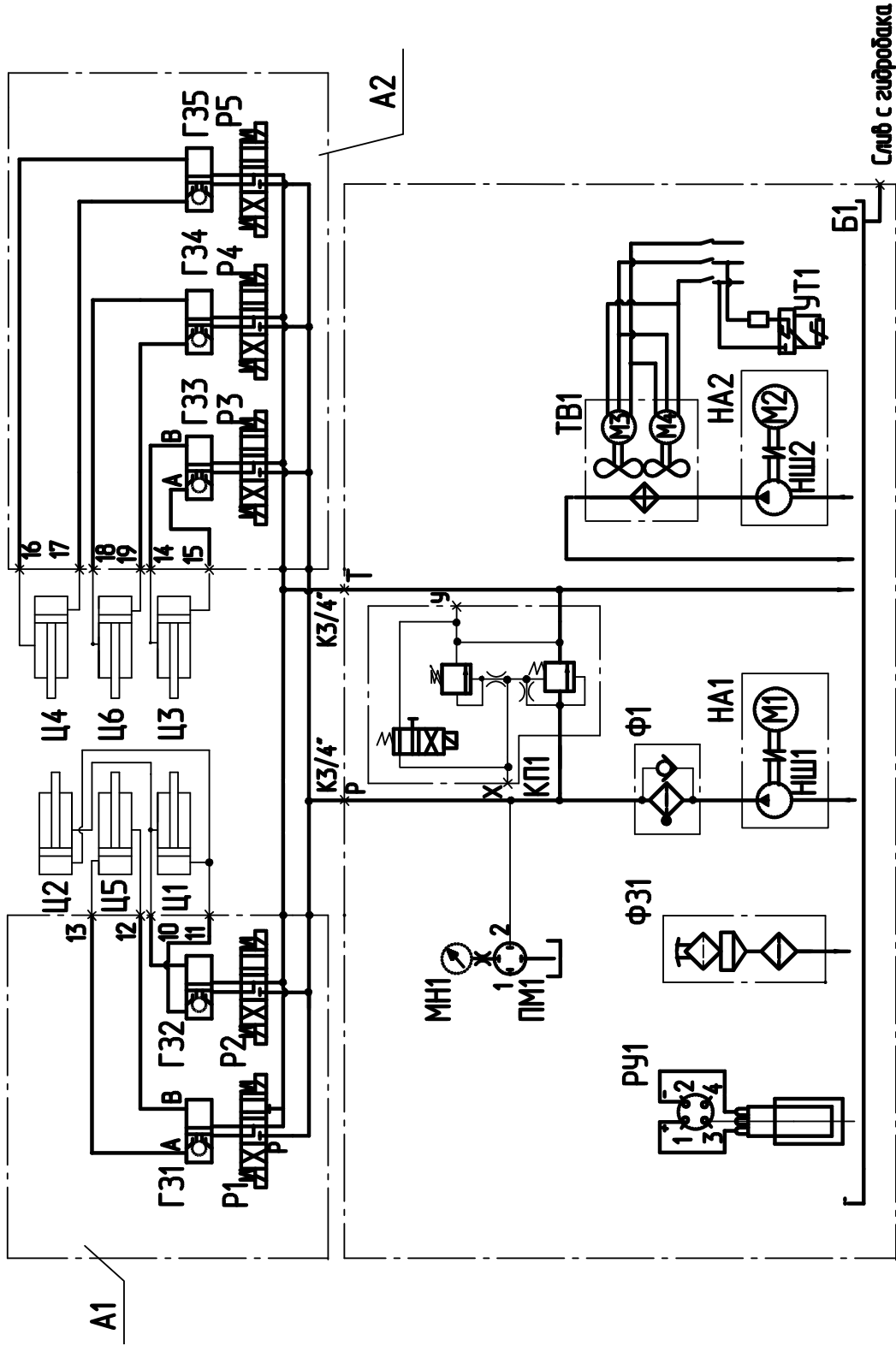
ТЕХНИЧЕСКАЯ ХАРАКТЕРИСТИКА

Наименование параметра	Величина параметра
1 Номинальная вместимость гидробака, Б1, дм ³	250
2 Максимальное давление насосного агрегата НА1, МПа (кгс/см ²)	12,5 (125)
3 Рабочее давление насосного агрегата НА2, не более, МПа (кгс/см ²)	0,2 (2)
4 Номинальная подача насосного агрегата НА1, л/мин	59,8
5 Номинальная подача насосного агрегата НА2, л/мин	35,2
6 Габаритные размеры станции, мм: - длина - ширина - высота	1230 785 1280
7. Масса станции (без рабочей жидкости), не более, кг	560
8 Габаритные размеры гидропанели А1, мм: - длина - ширина - высота	310 270 210
9 Масса гидропанели А1, кг	30
10 Габаритные размеры гидропанели А2, мм: - длина - ширина - высота	310 270 275
11 Масса гидропанели А2, кг	45

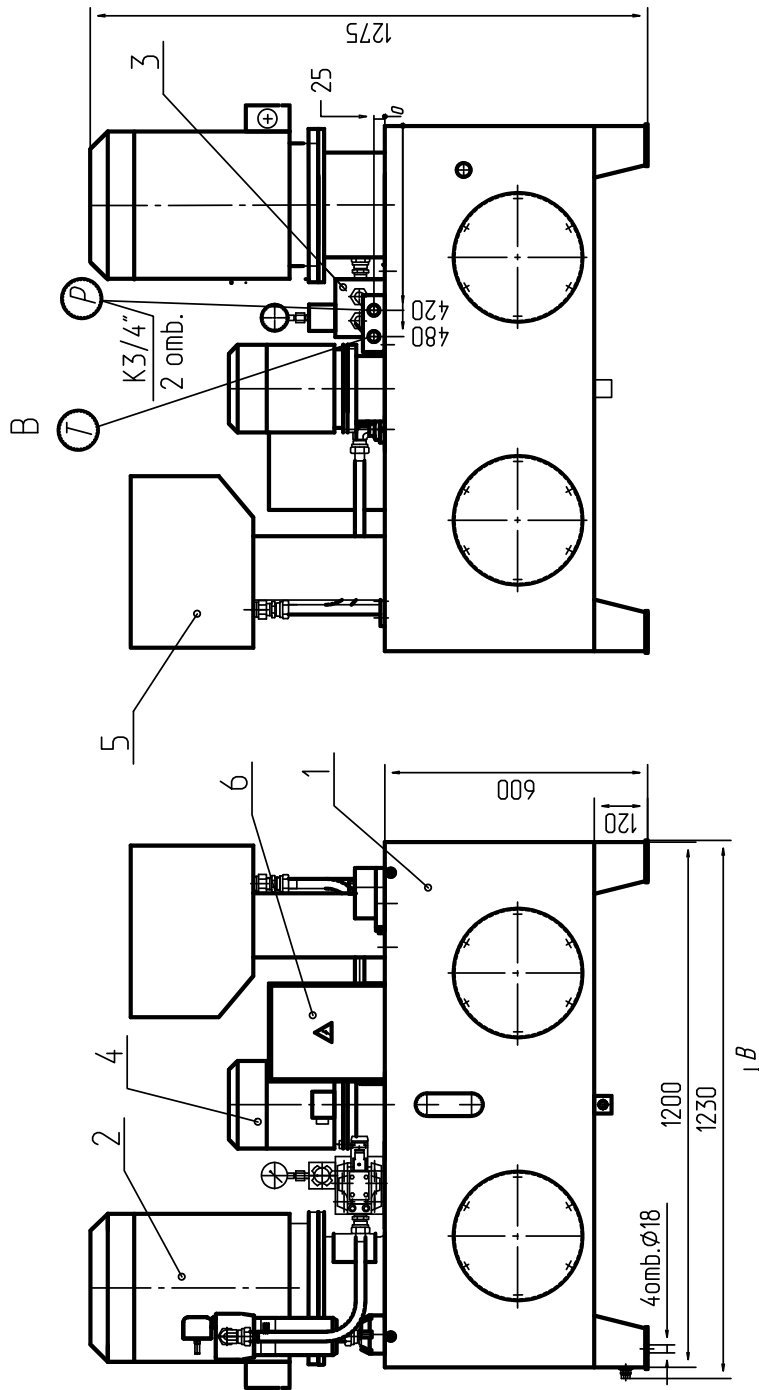
Примечание: Позиционные обозначения гидроузлов и гидропанелей даны в соответствии со схемой гидравлической принципиальной.

УСЛОВИЯ ЭКСПЛУАТАЦИИ

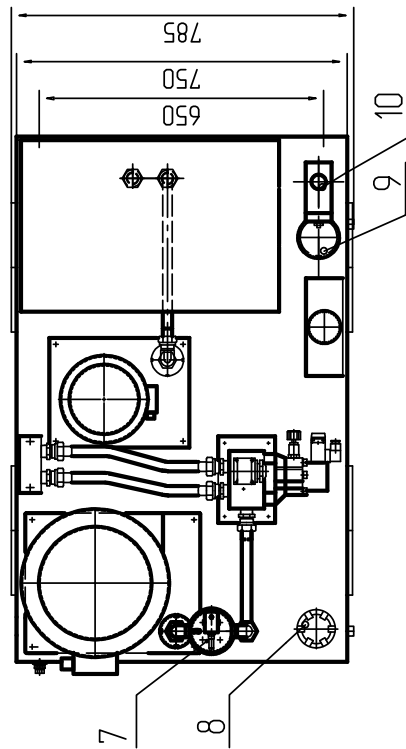
Рабочая жидкость	Минеральные масла вязкостью 20...213 мм ² /с (сСт)
Чистота рабочей жидкости	Не грубее 12 класса по ГОСТ 17216-71
Температура рабочей жидкости	От плюс 10°С до плюс 50°С
Температура окружающей среды	От плюс 10°С до плюс 40°С



- А1 – гидропанель; А2 – гидропанель;
- Б 1 – гидробак; НА1, НА2 – агрегаты насосные; РУ1 – реле контроля уровня;
- ТВ1 – теплообменник воздушный; Ф31 – фильтр заливной; УТ1 – устройство терморегулирующее электрическое; КП1 – гидроклапан предохранительный;
- МН1 – манометр; ПМ1 – переключатель манометра; Ц1...Ц6 – гидроцилиндры

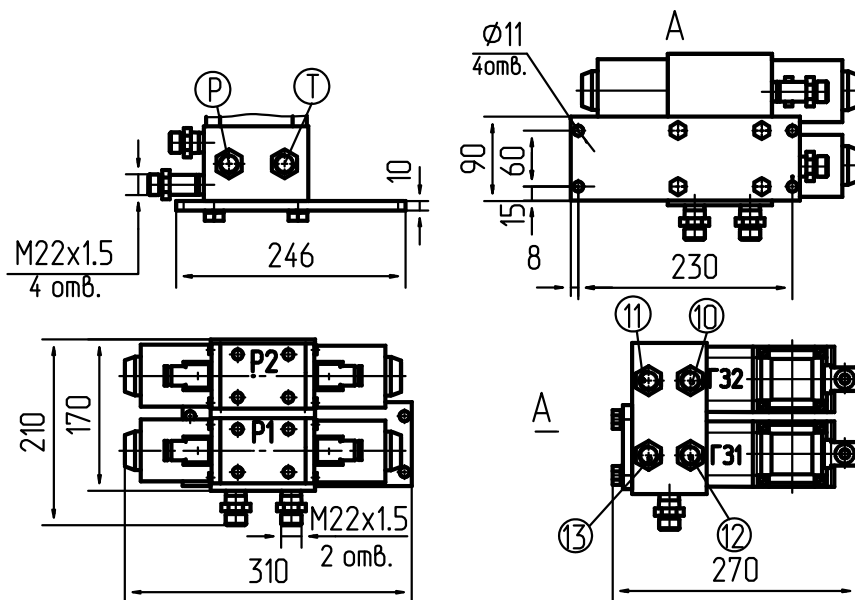


- 1 - гидробак, 2 - насосный агрегат,
- 3 - гидроблок, 4 - насосный агрегат,
- 5 - воздушный теплообменник, 6 - электрокоробка, 7 - фильтр напорный, 8 - фильтр заливной, 9 - реле контроля уровня,
- 10 - устройство терморегулирующее

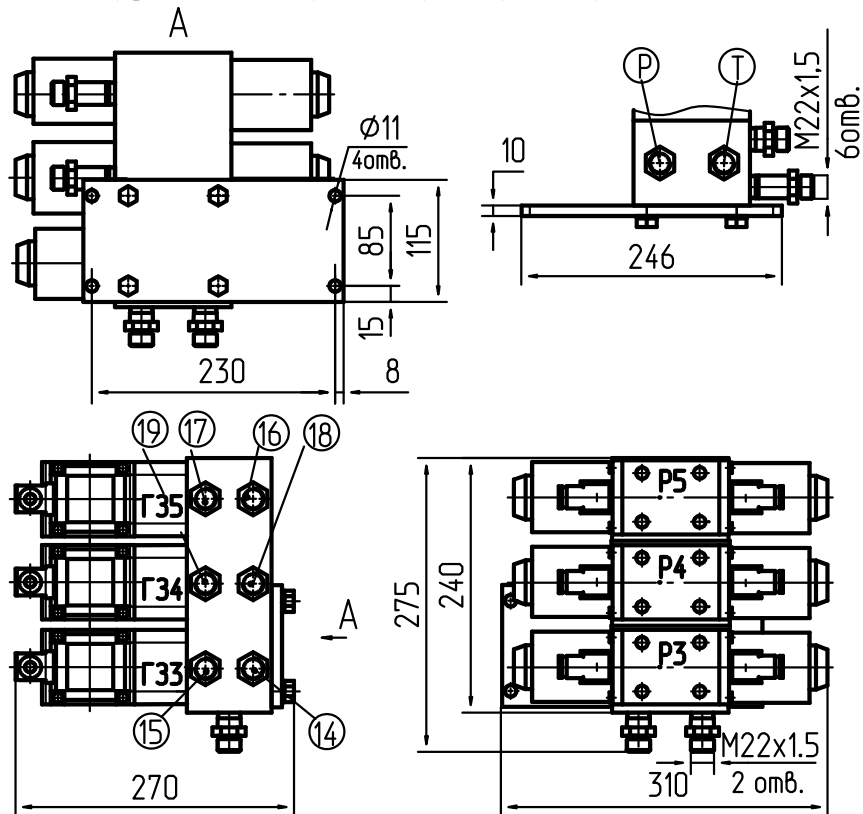


Примечание: Обозначение выводных отверстий и их присоединительные размеры соответствуют схеме гидравлической принципиальной

Конструкция и габаритные размеры гидропанели A1



Конструкция и габаритные размеры гидропанели A2



Примечание: Обозначение выводных отверстий и их присоединительные размеры соответствуют схеме гидравлической принципиальной.