 ОАО «ГСКТБ ГА»	Станция гидропривода мод. С158-9330		
	Номинальная емкость бака 800 дм³	Подача насоса 5/70 л/мин	Номинальное давление 10 МПа (100 кгс/см²)

- функционально завершённое изделие
- полнопоточная фильтрация рабочей жидкости в напорной и сливной магистралях

Станция предназначена для обеспечения функционирования механизмов передвижения правой и левой кареток и зажима трубы обточного станка КЗТС 9330.

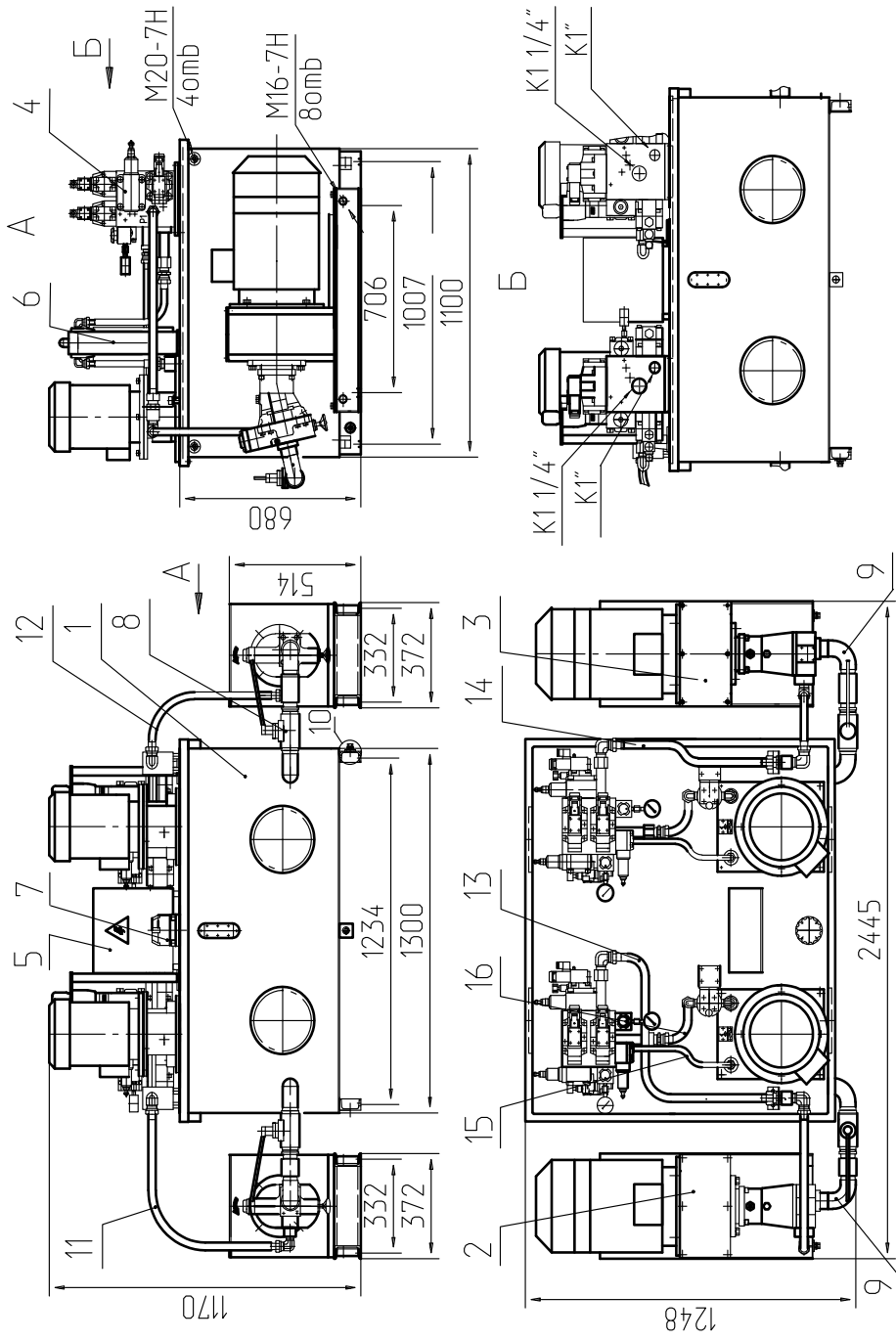
ТЕХНИЧЕСКАЯ ХАРАКТЕРИСТИКА

Наименование параметра	Величина параметра
Номинальная емкость гидробака, (л)	800
Номинальная подача насосов, (л/мин)	5/70
Давление настройки клапана предохранительного, МПа (кгс/см ²)	10,0 (100)
Габаритные размеры, мм, не более: – длина – ширина – высота	2445 1248 1170
Масса станции (без рабочей жидкости), кг, не более	1000

УСЛОВИЯ ЭКСПЛУАТАЦИИ

Рабочая жидкость	Минеральные масла вязкостью 20...213 мм ² /с (сСт)
Температура рабочей жидкости	От плюс 10°С до плюс 50°С
Температура окружающей среды	От плюс 10°С до плюс 40°С
Чистота рабочей жидкости	Не грубее 12 класса по ГОСТ17216-71

КОНСТРУКЦИЯ И ГАБАРИТНЫЕ РАЗМЕРЫ



- 1 – гидробак; 2, 3 – насосные агрегаты; 4 – гидроблоки; 5 – электрокоробка клеммная; 6 – фильтры напорные; 7 – фильтр заливной; 8 – кран стальной шаровой; 9 – патрубок; 10 – узел заземления; 11, 12 – рукава высокого давления; 13...16 – трубопроводы.