

 ОАО «ГСКТБ ГА»	Гидросистема для мобильной установки измельчения и смешивания ГИС-1	
	Максимальное давление 18 МПа (180 кг/см ²)	Номинальная подача насоса 80 л/мин

Гидросистема предназначена для регулирования параметров и управления работой гидрооборудования исполнительных механизмов установки. Гидросистема применяется на базовом автомобиле МАЗ.

В состав гидросистемы входит гидронасос, приводимый от двигателя базового автомобиля, гидробак с системой фильтрации масла, гидромоторы приводов исполнительных механизмов и гидроблок с набором необходимой гидроаппаратуры. Конструкция гидросистемы позволяет регулировать параметры работы исполнительных механизмов с общего пульта управления мобильной установки.

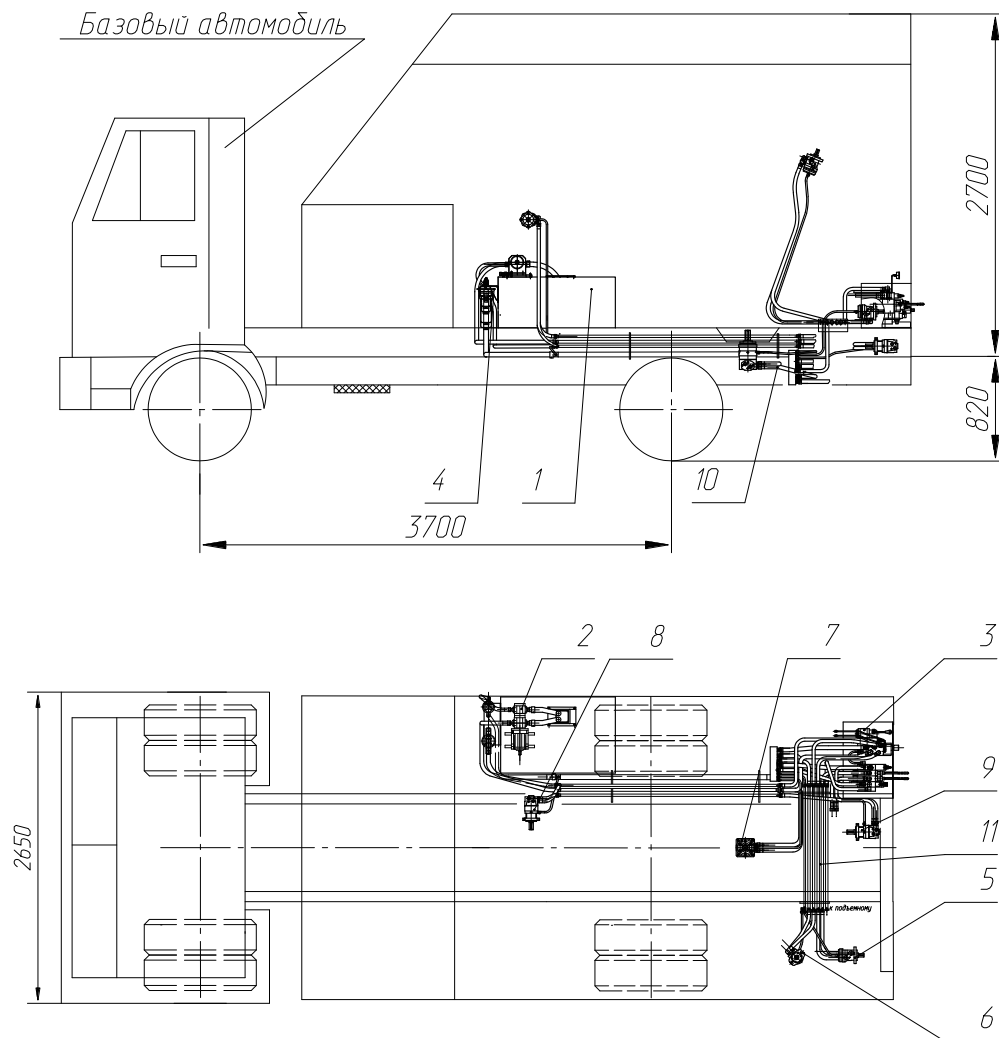
ТЕХНИЧЕСКАЯ ХАРАКТЕРИСТИКА

Номинальная вместимость гидробака, л	240
Номинальная подача насоса, л/мин	80
Максимальное давление в системе, МПа	18
Масса гидросистемы (без рабочей жидкости), кг, не более	500

УСЛОВИЯ ЭКСПЛУАТАЦИИ

Рабочая жидкость	минеральное масло
Вязкость рабочей жидкости, мм ² /с (сСт)	10...220
Температура рабочей жидкости, °С	+10 .. 55
Температура окружающей среды, °С	+0 .. 35

КОНСТРУКЦИЯ И ГАБАРИТНЫЕ РАЗМЕРЫ



1 – гидробак; 2 – установка насосная; 3 - гидроблок; 4 – система фильтрации масла; 5-9 – гидромоторы приводов исполнительных механизмов; 10-рукава высокого давления; 11-магистральный трубопровод.