

ОАО «ГСКТБ ГА»

Станция гидропривода для монтажа подвышечного основания установки TD 160 СА - А7 мод. Г715

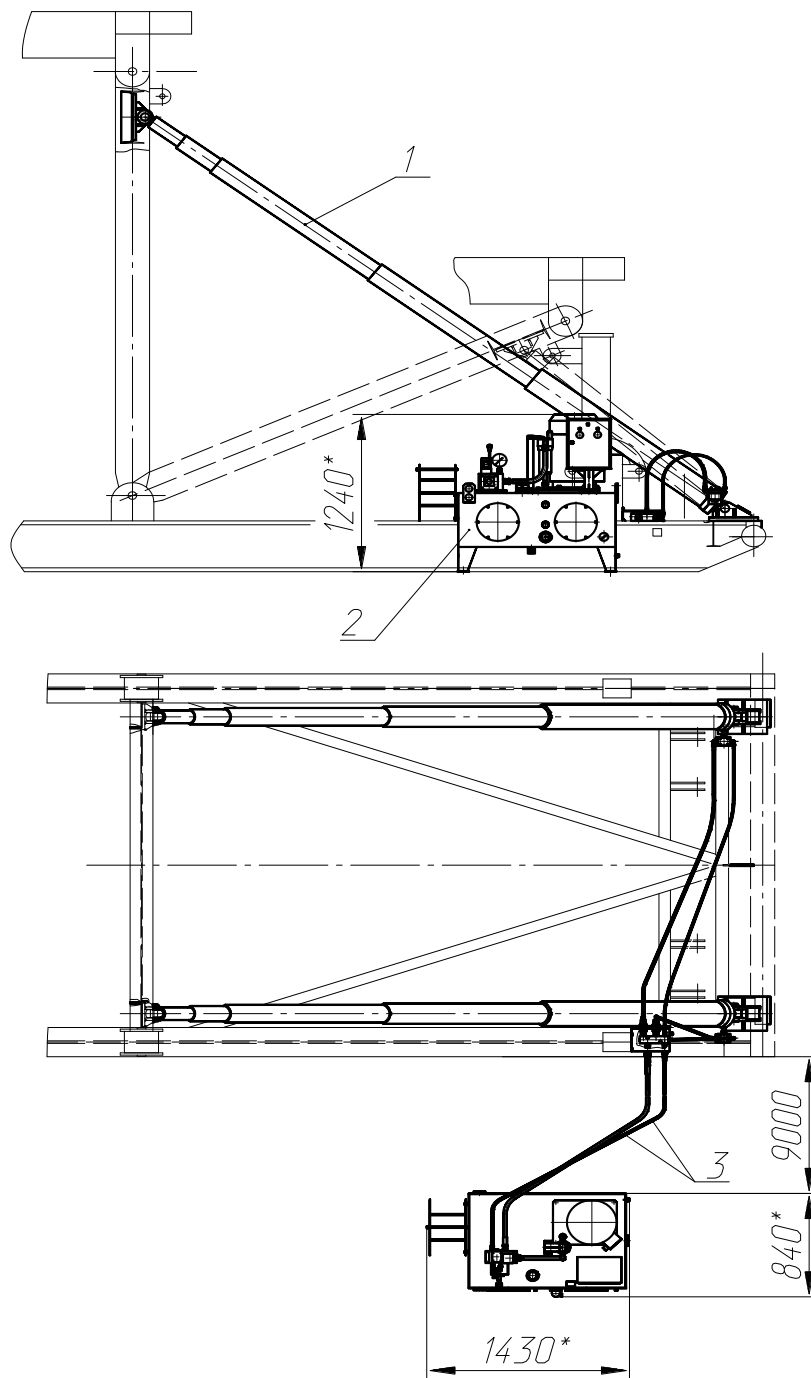
Гидростанция предназначена для выполнения монтажа подвышечного основания установки TD-160 в рабочее положение из транспортного после установки на устье скважины.

ТЕХНИЧЕСКАЯ ХАРАКТЕРИСТИКА

Давление максимальное, не более МПа	15
Давление номинальное, МПа	12
Количество гидроцилиндров, шт.	2
Рабочий ход штоков одного гидроцилиндра, мм	3250
Максимальный ход штоков одного гидроцилиндра, мм	5578
Усилие одного гидроцилиндра при номинальном давлении	150(15)
Объем гидробака станции насосной, л	260
Тип гидронасоса	НШ 32 -3
Мощность гидропривода, кВт	15
Мощность трубчатых электронагревателей, кВт	1,5
Электродвигатель привод гидронасоса	BA160S4
Взрывозащита э/двигателя	есть
Мощность электродвигателя, кВт	15
Частота вращения вала э/двигателя, об/мин	1450
Габаритные размеры станции насосной, мм, не более	1430x840x1240
Масса станции насосной (без рабочей жидкости), кг, не более	460
Управление работой	ручное

УСЛОВИЯ ЭКСПЛУАТАЦИИ

Температура окружающей среды, °С	-40 .. +45
Относительная влажность воздуха, %	60 .. 80
Род тока питающей сети	переменный, трехфазный
Напряжение питающей сети, В	380
Номинальная частота тока питающей сети, Гц	50
Рабочая жидкость	масло всесезонное гидравлическое ВМГЗ ТУ38.101479-86; АМГ-10 ГОСТ 6794-75



1 – гидроцилиндр; 2 – гидростанция; 3 – рукава высокого давления.