 ОАО «ГСКТБ ГА»	Станция гидропривода мод. С155-А2431		
	Номинальная емкость бака 200 дм³	Подача насоса 44 л/мин	Номинальное давление 10 МПа (100 кгс/см²)

- функционально завершённое изделие
- полнопоточная фильтрация рабочей жидкости в напорной и сливной магистралях

Станция предназначена для подачи рабочей жидкости под давлением в гидросистему 9-ти клетьевого редуционного стана и обеспечивает функционирования исполнительных органов рабочих клеток, а также других гидрофицированных механизмов, требованиям которых удовлетворяют характеристики и гидросхема станции.

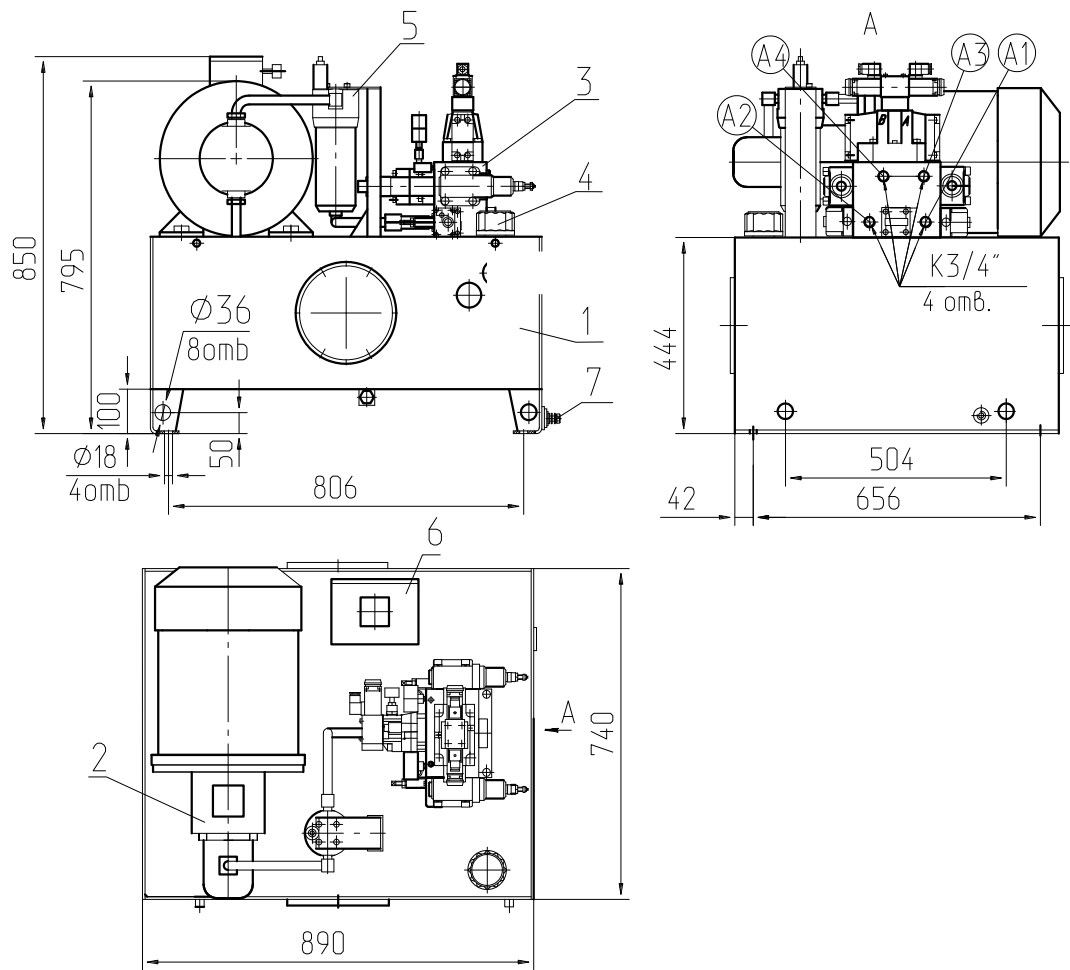
ТЕХНИЧЕСКАЯ ХАРАКТЕРИСТИКА

Наименование параметра	Величина параметра
Номинальная емкость гидробака, л	200
Номинальная подача насоса, дм ³ /с (л/мин)	44
Давление настройки клапана предохранительного, МПа	10
Габаритные размеры, мм, не более: – длина – ширина – высота	890 740 850
Масса станции (без рабочей жидкости), кг, не более	320

УСЛОВИЯ ЭКСПЛУАТАЦИИ

Рабочая жидкость	Минеральные масла вязкостью 20...213 мм ² /с (сСт)
Температура рабочей жидкости	От плюс 10°С до плюс 50°С
Температура окружающей среды	От плюс 10°С до плюс 40°С
Чистота рабочей жидкости	Не грубее 12 класса по ГОСТ17216-71

КОНСТРУКЦИЯ И ГАБАРИТНЫЕ РАЗМЕРЫ



1 – гидробак; 2 – агрегат насосный; 3 – гидроблок; 4 – фильтр заливной;
5 – фильтр напорный, 6 – клеммная электрокоробка; 7 – узел заземления.