 ОАО «ГСКТБ ГА»	Станция гидропривода мод. С117-BU.1.GSKTB		
	Номинальная вместимость бака 120 дм³	Номинальная подача насоса 15,5 л/мин	Номинальное давление 16 МПа (160 кгс/см²)

Функционально завершенное изделие, скомпонованное по принципу узловой сборки.

Станция гидропривода обеспечивает:

- предохранение гидросистемы от перегрузки давлением;
- электровизуальный индикатор загрязненности фильтра;
- функционирование аварийного ручного насоса;
- фильтрацию рабочей жидкости на нагнетании и сливе;
- автоматический контроль уровня рабочей жидкости в гидробаке.

Станция применяется в гидросистеме для подъема моста рельсового пути АЭС.

Конструкция станции гидропривода сохраняет механическую прочность при землетрясении уровня ПЗ (вибрация до 40 Гц) и при падении самолета, (вибрация до 100 Гц) на наружную оболочку блока АЭС.

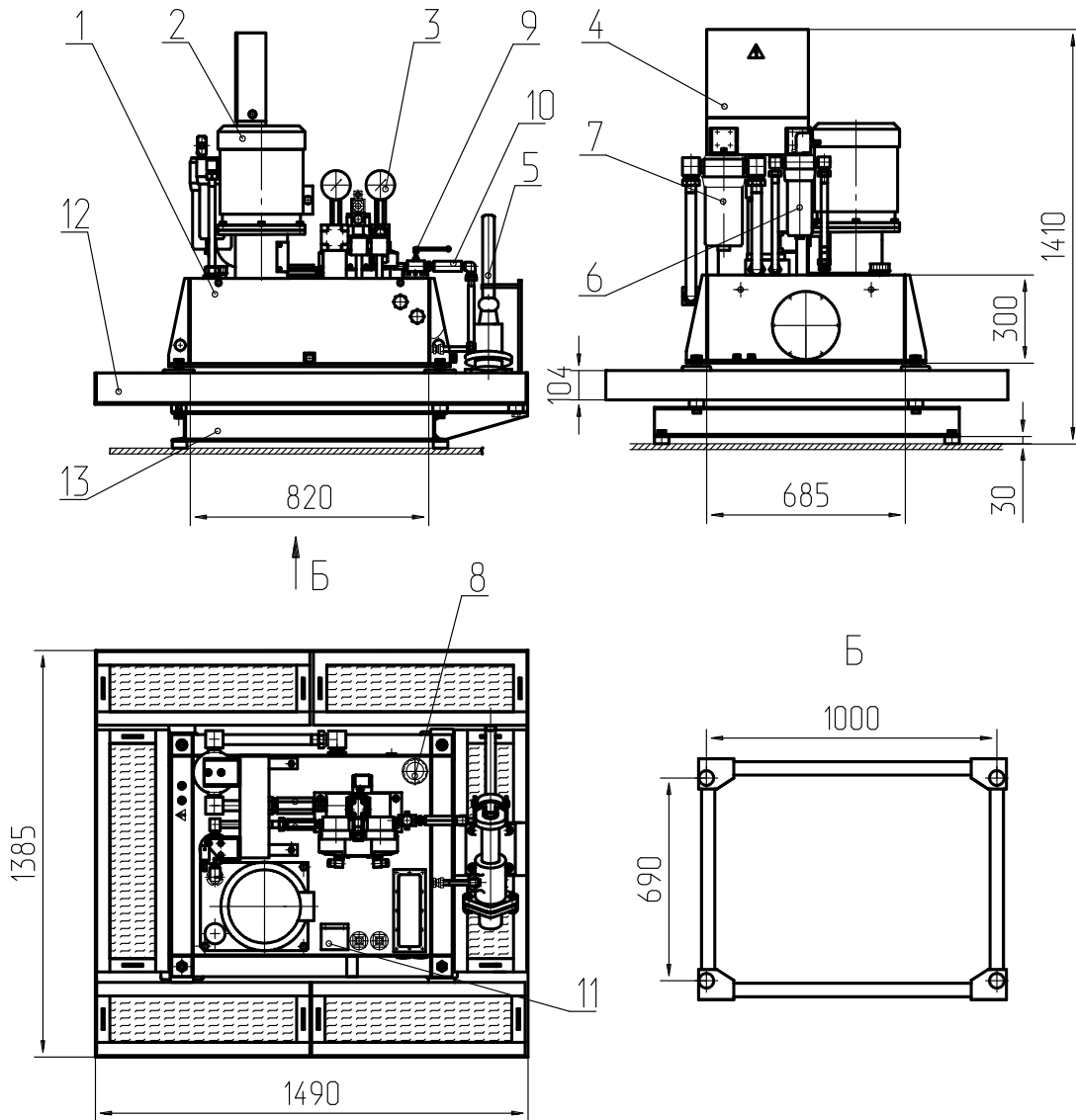
ТЕХНИЧЕСКАЯ ХАРАКТЕРИСТИКА

Наименование параметра	Величина параметра
Номинальная вместимость гидробака, дм ³	120
Давление настройки предохранительного клапана, МПа	16
Давление настройки реле давления, МПа	2
Номинальная подача насоса, л/мин	15,5
Габаритные размеры, мм, не более: - длина - ширина - высота	1490 1385 1410
Масса (без рабочей жидкости), кг	960
Масса (без рабочей жидкости, без ванны и опорной рамы), кг	500

УСЛОВИЯ ЭКСПЛУАТАЦИИ

Рабочая жидкость	Минеральные масла вязкостью 10...80 мм ² /с (сСт)
Температура рабочей жидкости	От плюс 10°С до плюс 55°С
Температура окружающей среды	От плюс 10°С до плюс 40°С
Чистота рабочей жидкости	Не грубее 12 класса по ГОСТ 17216-71

КОНСТРУКЦИЯ И ГАБАРИТНЫЕ РАЗМЕРЫ



1 – гидробак; 2 – агрегат насосный; 3 – гидроблок; 4 – электрокоробка; 5 – насос ручной; 6 – фильтр напорный; 7 – фильтр сливной; 8 – фильтр заливной; 9 – вентиль; 10 – клапан обратный; 11 – датчик реле уровня; 12 – ванна; 13 – рама опорная.

1 – гидробак, 2 – насосный агрегат, 3 – гидроблок, 4 – электрокоробка, 5 – насос ручной, 6 – фильтр напорный, 7 – фильтр сливной, 8 – фильтр заливной, 9 – вентиль, 10 – клапан обратный, 11 – датчик реле уровня, 12 – ванна, 13 – рама опорная.