

ОАО «ГСКТБ ГА»

Распределители РЧГСС

Условный проход
5 мм

Номинальный расход
0,63 л/мин

Номинальное давление
20 МПа (200 кгс/см²)

Распределители РЧГСС (в дальнейшем распределители) предназначены для обеспечения поочередного нагнетания смазочного материала в магистрали смазочных систем. Могут применяться в гидравлических системах, при соответствии гидросхемы и цикла работы.

ОСНОВНЫЕ ТЕХНИЧЕСКИЕ ПАРАМЕТРЫ И ХАРАКТЕРИСТИКИ

- | | |
|------------------------------|------|
| 1. Условный проход, мм | 5 |
| 2. Номинальное давление, МПа | 20 |
| 3. Номинальный расход, л/мин | 0,63 |

ГАБАРИТНЫЕ И ПРИСОЕДИНИТЕЛЬНЫЕ РАЗМЕРЫ

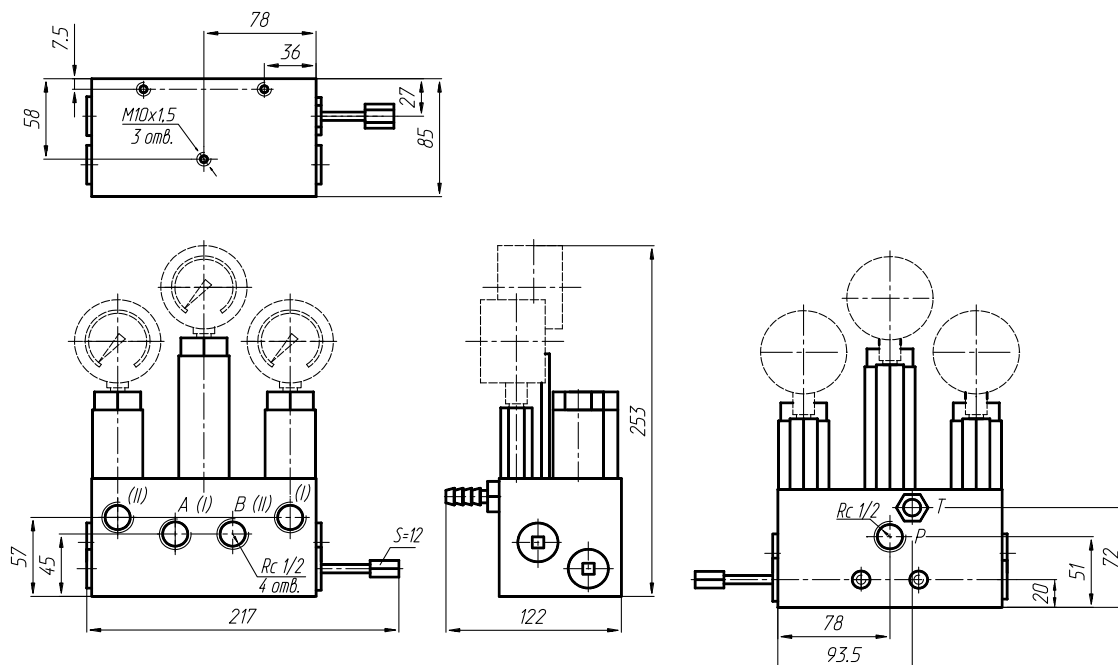
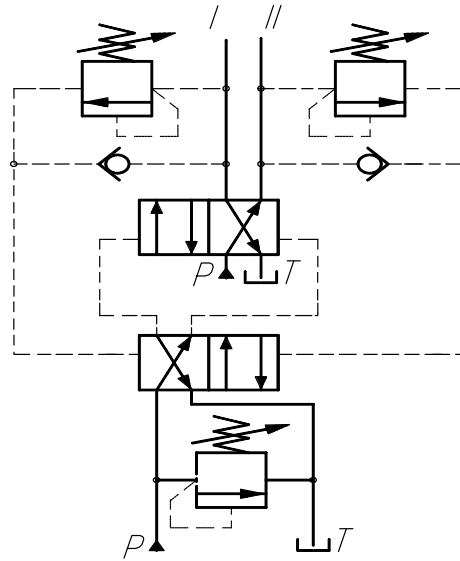


СХЕМА ГИДРАВЛИЧЕСКАЯ ПРИНЦИПИАЛЬНАЯ



СОСТАВ, УСТРОЙСТВО И РАБОТА

Распределители состоят из двух золотников, двух обратных клапанов, двух клапанов последовательности и предохранительного клапана, расположенных в одном корпусе.

Основной золотник при перемещениях соединяет отводы А(І) и В(ІІ) попеременно с подводом и сливом. Сигналы на перемещение основного золотника поступают от управляющего золотника. Сам управляющий золотник перемещается жидкостью, поступающей из отводов А(І) и В(ІІ), при достижении в них давления, настроенного соответствующими клапанами последовательности.

Управляющий золотник связан со штоком, выходящим наружу, предназначенным для включения внешних механизмов и визуальной индикации срабатывания распределителя. По специальному заказу шток может быть связан с основным золотником. Отдельно должна быть оговорена сторона, на которую выступает шток, если она не совпадает с указанной на рисунке.

Распределители имеют штуцера манометров, внутри которых установлены поршни, служащие разделителями сред.

По отдельному заказу распределители могут быть укомплектованы манометрами

Распределители работают на минеральных маслах с кинематической вязкостью от 30 до 600 мм²/с и пластичном смазочном материале с числом пенетрации не ниже 260 при температуре окружающей среды и смазочного материала от 10 до 40° С.

Минеральные масла должны быть очищены не грубее 14 класса чистоты по ГОСТ 17216-2001, пластичный смазочный материал должен быть отфильтрован от частиц размером более 0,25 мм.

До установки манометров в разделители должно быть залито минеральное масло с кинематической вязкостью от 20 до 200 мм²/с, очищенное не грубее 12 класса чистоты по ГОСТ 17216-2001.