 ОАО «ГСКТБ ГА»	<b>Гидрораспределитель крановый стыкового монтажа типа РКМ8</b>	
	<b>Максимальный расход 20 л/мин</b>	<b>Номинальное давление 2,0 МПа (20 кгс/см<sup>2</sup>)</b>

Предназначен для управления реверсом стола плоскошлифовальных станков моделей 3Е711В, 3Е721В-1, ОШ-224Н1...Н5.

### ОСНОВНЫЕ ТЕХНИЧЕСКИЕ ПАРАМЕТРЫ И ХАРАКТЕРИСТИКИ

Наименование параметра	Величина параметра
Номинальное давление на входе, МПа (кгс/см <sup>2</sup> )	2,0 (20)
Максимальное давление на входе, МПа (кгс/см <sup>2</sup> )	6,3 (60)
Номинальный расход рабочей жидкости, л/мин	11
Максимальный расход рабочей жидкости, л/мин	20

### УСЛОВИЯ ЭКСПЛУАТАЦИИ

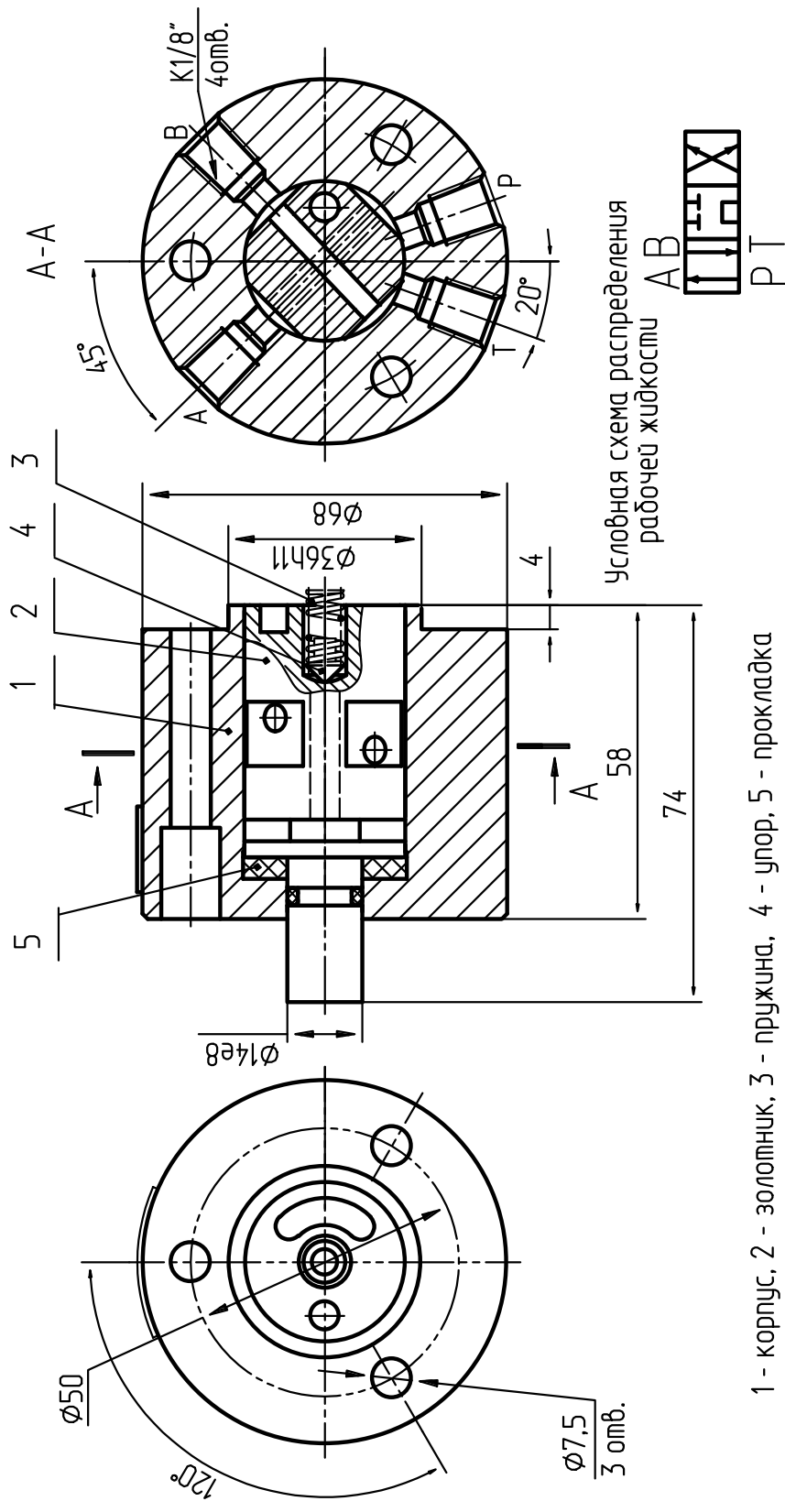
Рабочая жидкость	минеральное масло
Вязкость рабочей жидкости, мм <sup>2</sup> /с (сСт)	4 до 200
Температура рабочей жидкости, °С	+1 .. +55
Температура окружающей среды, °С	+1 .. +40

### СОСТАВ, УСТРОЙСТВО И РАБОТА

Гидрораспределитель крановый стыкового монтажа типа РКМ8 состоит из чугунного корпуса и золотника, притертого в корпусе. На наружной поверхности корпуса выполнены четыре гидролинии с резьбовыми присоединительными отверстиями К1/8" для подвода и отвода рабочей жидкости. Р – напорная гидролиния, А и В – цилиндрические гидролинии, Т – сливная гидролиния.

При жесткой установке через эксцентрик, на хвостовик кранового гидрораспределителя пластины (механизм реверса), которая входя в паз бесконтактного путевого переключателя дает команду на возвратно-поступательное движение стола.

# КОНСТРУКЦИЯ И ГАБАРИТНЫЕ РАЗМЕРЫ



1 - корпус, 2 - золотник, 3 - пружина, 4 - упор, 5 - прокладка