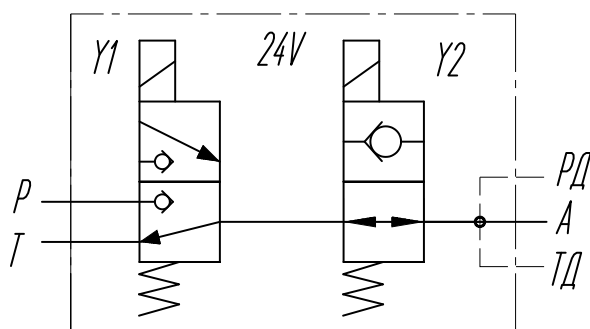
 ОАО «ГСКТБ ГА»	Гидроблок GB10-02-KZS1420-24V-2К-ВУ10 (KZK-13-0606420)		
	Условный проход 10 мм	Номинальный расход 20 л/мин	Номинальное давление 16 МПа

Гидроблок стояночного тормоза комбайна обеспечивает управление направлением потока рабочей жидкости по электрическому сигналу, предохранение гидросистемы от перегрузок и поддержание настроенного давления.

СХЕМА ГИДРАВЛИЧЕСКАЯ ПРИНЦИПИАЛЬНАЯ

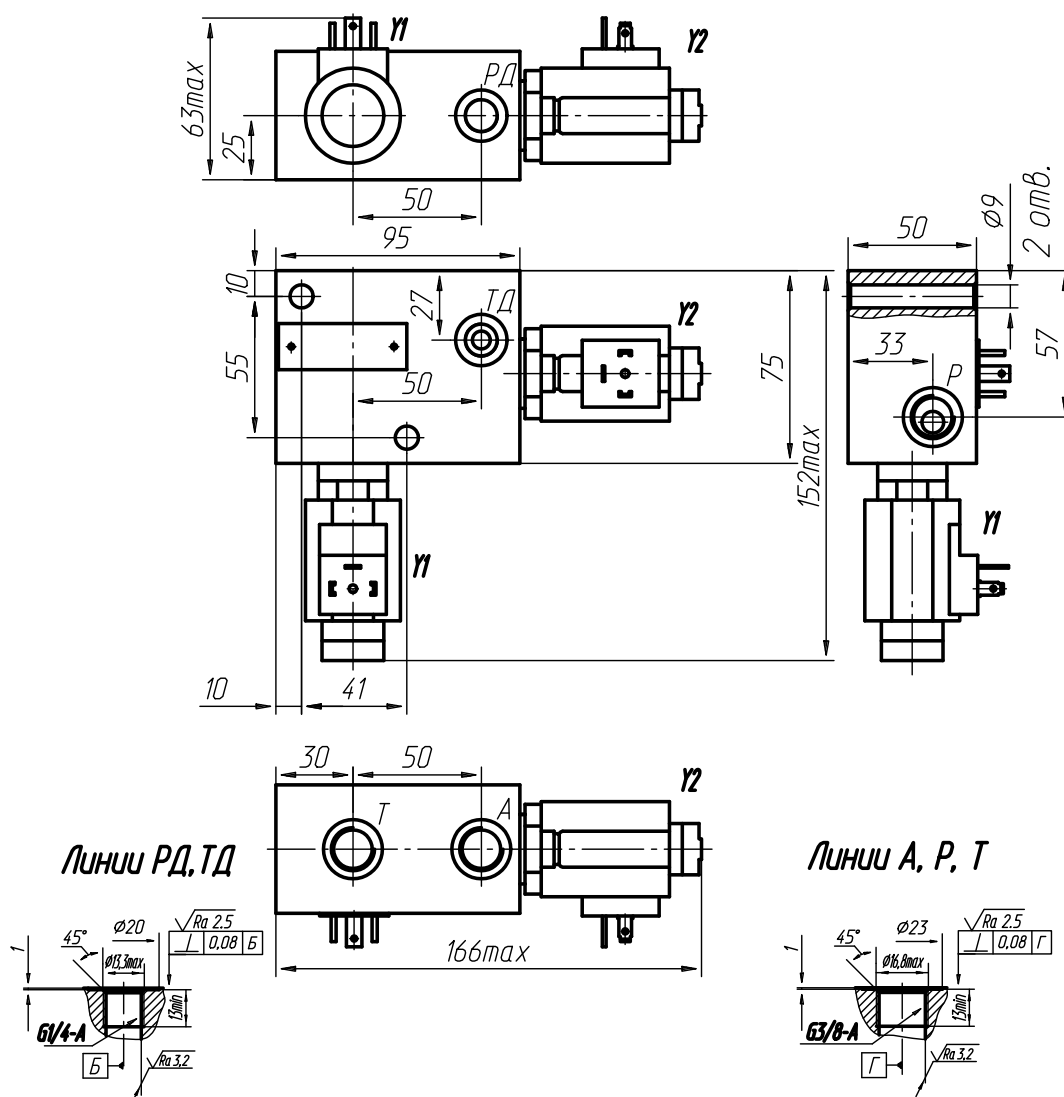


СОСТАВ, УСТРОЙСТВО И РАБОТА

Гидроблок состоит из корпуса с размещенными в нем управляющими гидроаппаратами, обеспечивающими переключение гидролиний в соответствии с назначением и гидравлической схемой блока, герметичное запирание гидролиний при отсутствии управляющего сигнала и их отпирание по управляющему сигналу.

Гидроблок предназначен для работы при температуре окружающей среды от минус 40 °С до плюс 50 °С на минеральных маслах с кинематической вязкостью от 10 до 400 мм²/с, очищенных не грубее 13 класса чистоты по ГОСТ 17216-2001.

ГАБАРИТНЫЕ И ПРИСОЕДИНИТЕЛЬНЫЕ РАЗМЕРЫ



НАЗНАЧЕНИЕ КАНАЛОВ

- Т – сливная гидролиния
- Р – напорная гидролиния
- А – гидролиния, ведущая к другим гидроустройствам