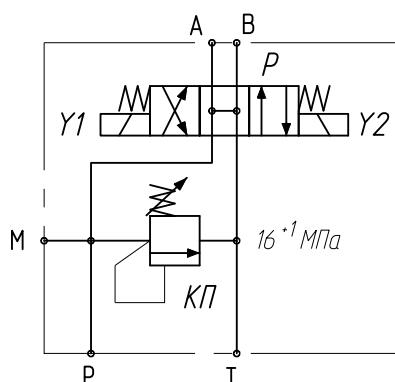
 ОАО «ГСКТБ ГА»	Гидроблок GB2-01-KZS1624-24V-1K-BY10 (KZK-16-1-0604320)		
	Условный проход 6 мм	Номинальный расход 25 л/мин	Номинальное давление 16 МПа

Гидроблок предназначен для управления направлением потока рабочей жидкости по электрическому сигналу, предохранения исполнительного органа от перегрузок и поддержания настроенного давления.

Область применения гидроблоков – гидропривод вентилятора комбайна.

СХЕМА ГИДРАВЛИЧЕСКАЯ ПРИНЦИПИАЛЬНАЯ

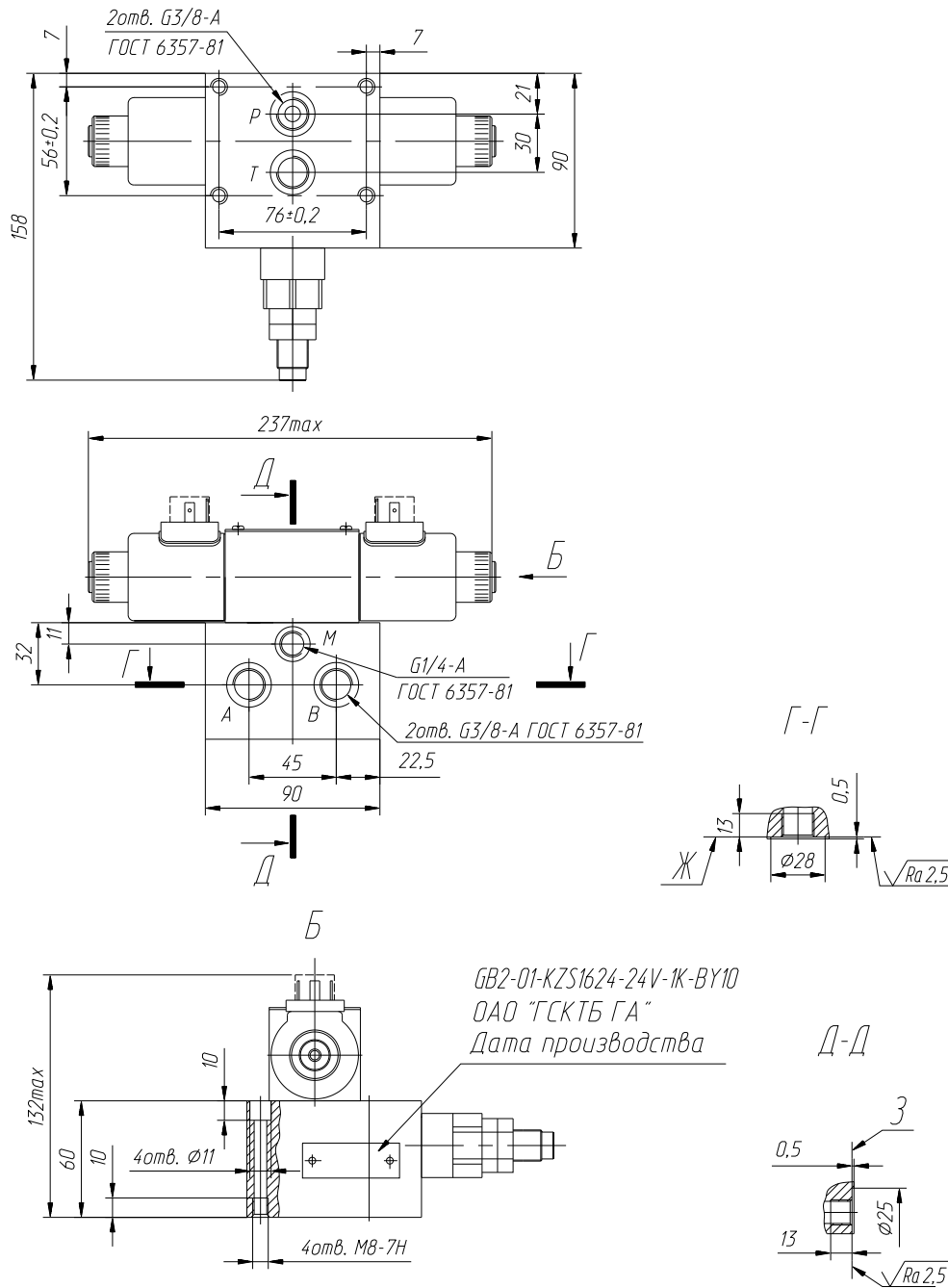


СОСТАВ, УСТРОЙСТВО И РАБОТА

Гидроблок состоит из плиты с присоединительными отверстиями и установленного на ней гидрораспределителя с электрическим управлением. В плите размещен переливной гидроклапан, обеспечивающий поддержание заданного значения давления.

Гидроблок предназначен для работы при температуре окружающей среды от минус 40 °С до плюс 50 °С на минеральных маслах с кинематической вязкостью от 10 до 400 мм²/с, очищенных не грубее 13 класса чистоты по ГОСТ 17216-2001.

ГАБАРИТНЫЕ И ПРИСОЕДИНИТЕЛЬНЫЕ РАЗМЕРЫ



НАЗНАЧЕНИЕ КАНАЛОВ

- Т – сливная гидролиния
- Р – напорная гидролиния
- А и В – гидролинии, ведущие к другим гидроустройствам
- М – измерительная гидролиния