

ОАО «ГСКТБ ГА»

Гидроблок GB8-01-KZS1420-24V-2К-ВУ10 (KZK-1420-0679340)

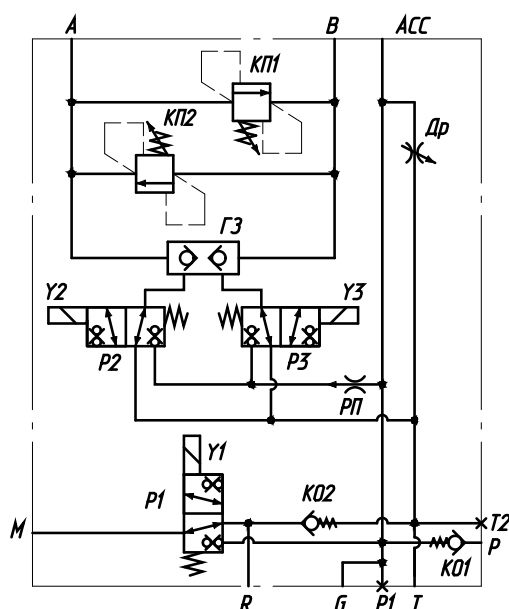
Условный проход
6 мм

Номинальный расход
10 л/мин

Номинальное давление
18 МПа

Гидроблок поперечного копирования и реверса наклонной камеры предназначен для управления направлением потока рабочей жидкости по электрическому сигналу, герметичного запирания гидролиний при отсутствии электрического сигнала, предохранения рабочего органа от перегрузки и поддержания на нем заданного значения давления.

СХЕМА ГИДРАВЛИЧЕСКАЯ ПРИНЦИПИАЛЬНАЯ

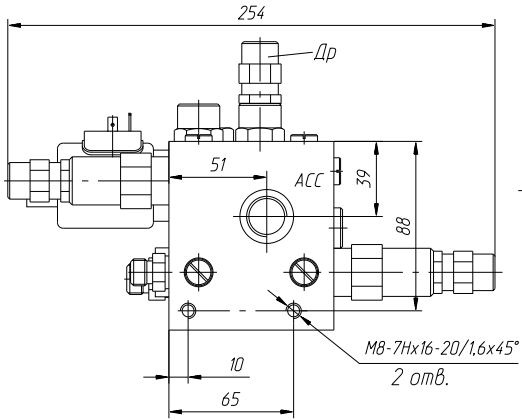


СОСТАВ, УСТРОЙСТВО И РАБОТА

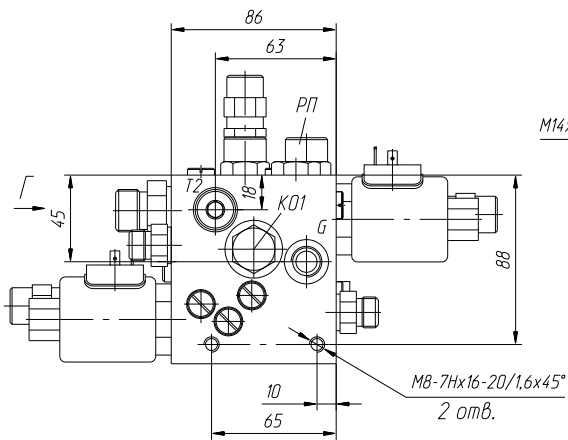
Гидроблок состоит из корпуса с размещенными в нем управляющими элементами, обеспечивающими переключение гидролиний в соответствии с назначением и гидравлической схемой блока, настройку величин расходов посредством дросселей, предохранение цилиндрических гидролиний и поддержание в них заданного значения давления.

Гидроблок предназначен для работы при температуре окружающей среды от минус 40 °С до плюс 50 °С на минеральных маслах с кинематической вязкостью от 10 до 400 мм²/с, очищенных не грубее 13 класса чистоты по ГОСТ 17216-2001.

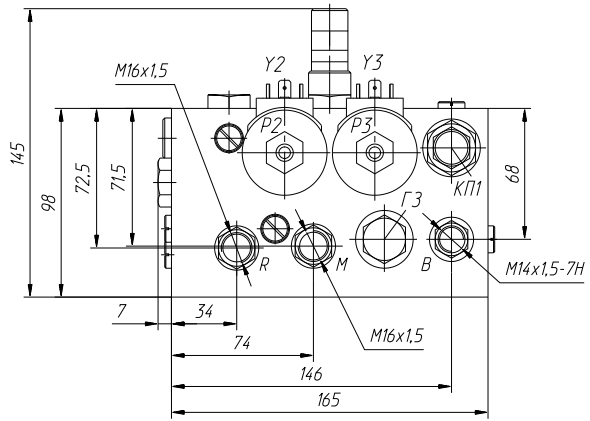
ГАБАРИТНЫЕ И ПРИСОЕДИНИТЕЛЬНЫЕ РАЗМЕРЫ



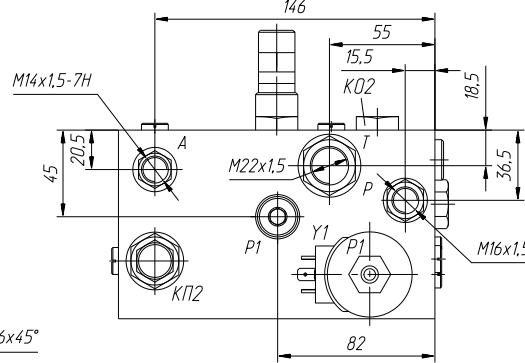
Б



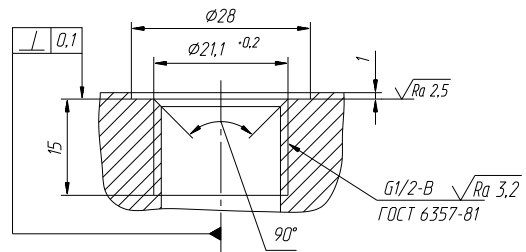
Угол конуса штуцеров - 24°



Г



Линия АСС



Линия Г

