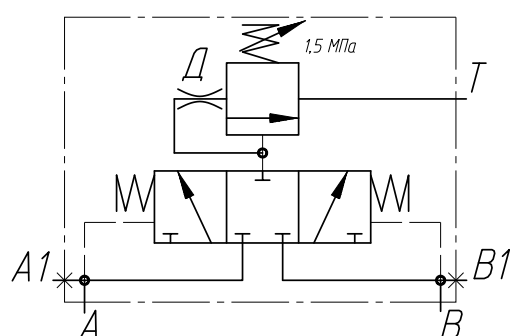
 ОАО «ГСКТБ ГА»	Гидроклапан промывочный KPR2-15-00-G1/2-BY10		
	Условный проход 12 мм	Номинальный расход 30 л/мин	Номинальное давление 32 МПа

Гидроклапан предназначен для автоматического поддержания заданного давления на выходе гидромотора независимо от направления его вращения.

Область применения гидроклапанов – гидравлическая система комбайна.

СХЕМА ГИДРАВЛИЧЕСКАЯ ПРИНЦИПИАЛЬНАЯ



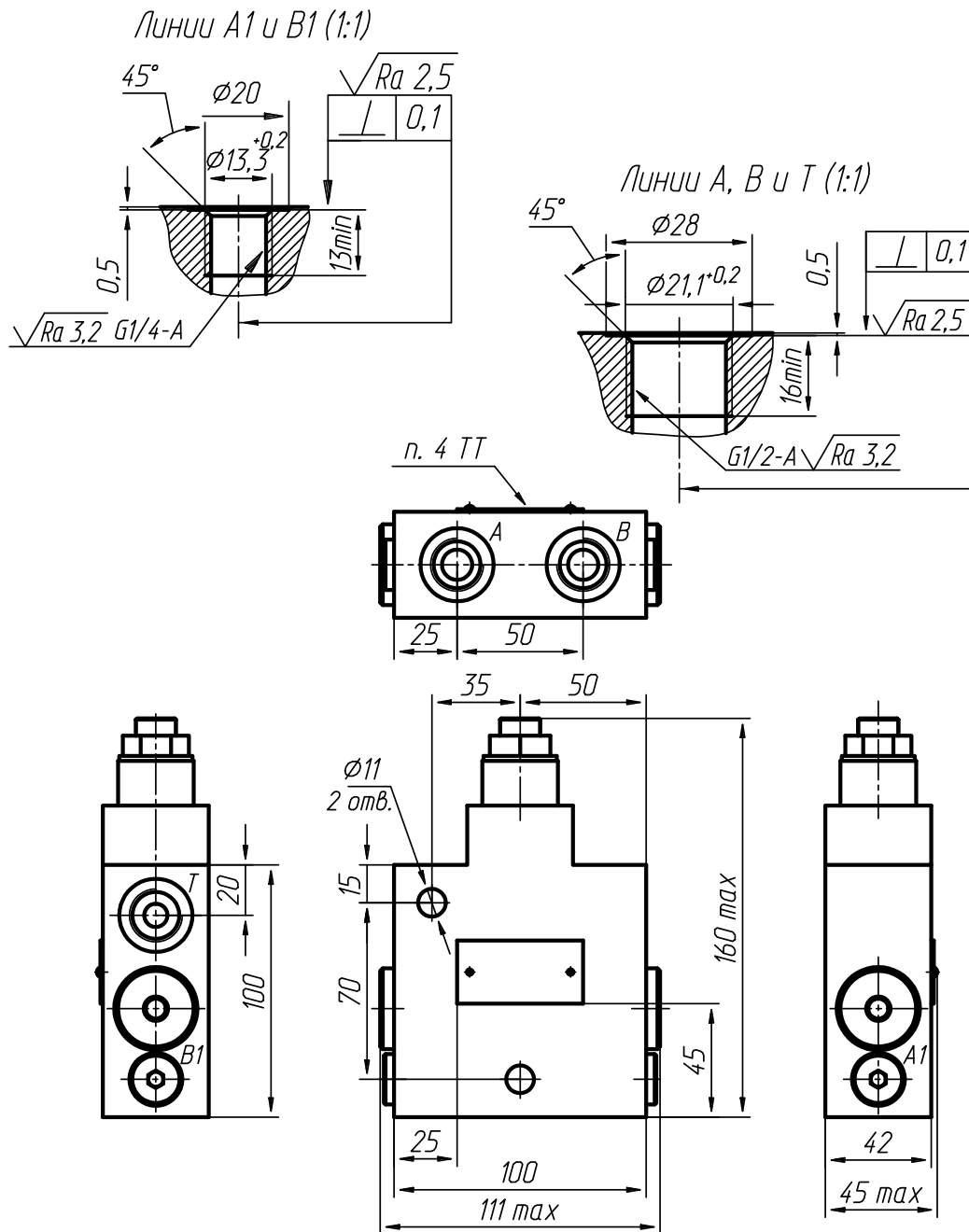
СОСТАВ, УСТРОЙСТВО И РАБОТА

Гидроклапан состоит из корпуса с размещенными в нем управляющими элементами, обеспечивающими переключение гидролиний в соответствии с назначением и гидравлической схемой гидроклапана, и переливного клапана, обеспечивающего настройку заданного давления на выходе гидромотора.

При подаче рабочей жидкости на гидромотор со стороны одной из гидролиний (А или В) золотник гидроклапана переключается, подключая противоположную гидролинию (выходную гидролинию гидромотора) ко входу переливного клапана, поддерживающего в этой гидролинии заданное значение давления и обеспечивая тем самым благоприятные условия функционирования гидромотора во всех режимах его работы.

Гидроблок предназначен для работы при температуре окружающей среды от минус 40 °С до плюс 50 °С на минеральных маслах с кинематической вязкостью от 10 до 400 мм²/с, очищенных не грубее 13 класса чистоты по ГОСТ 17216-2001.

ГАБАРИТНЫЕ И ПРИСОЕДИНИТЕЛЬНЫЕ РАЗМЕРЫ



НАЗНАЧЕНИЕ КАНАЛОВ

T – сливная гидролиния
 A, A1 и B, B1 – гидролинии гидромотора