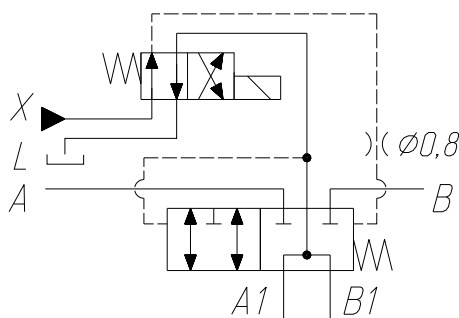
 ОАО «ГСКТБ ГА»	Гидроблок GB2-01-UES-2-250-24V-1K-BY10 (УЭС-7-0601300)		
	Условный проход 20 мм	Номинальный расход 100 л/мин	Номинальное давление 32 МПа

Гидроблок обеспечивает управление направлением потока рабочей жидкости по электрическому сигналу, предохранения гидросистемы от перегрузок и поддержания настроенного давления. Предназначен для управления подключением управляемого моста комбайна.

СХЕМА ГИДРАВЛИЧЕСКАЯ ПРИНЦИПИАЛЬНАЯ

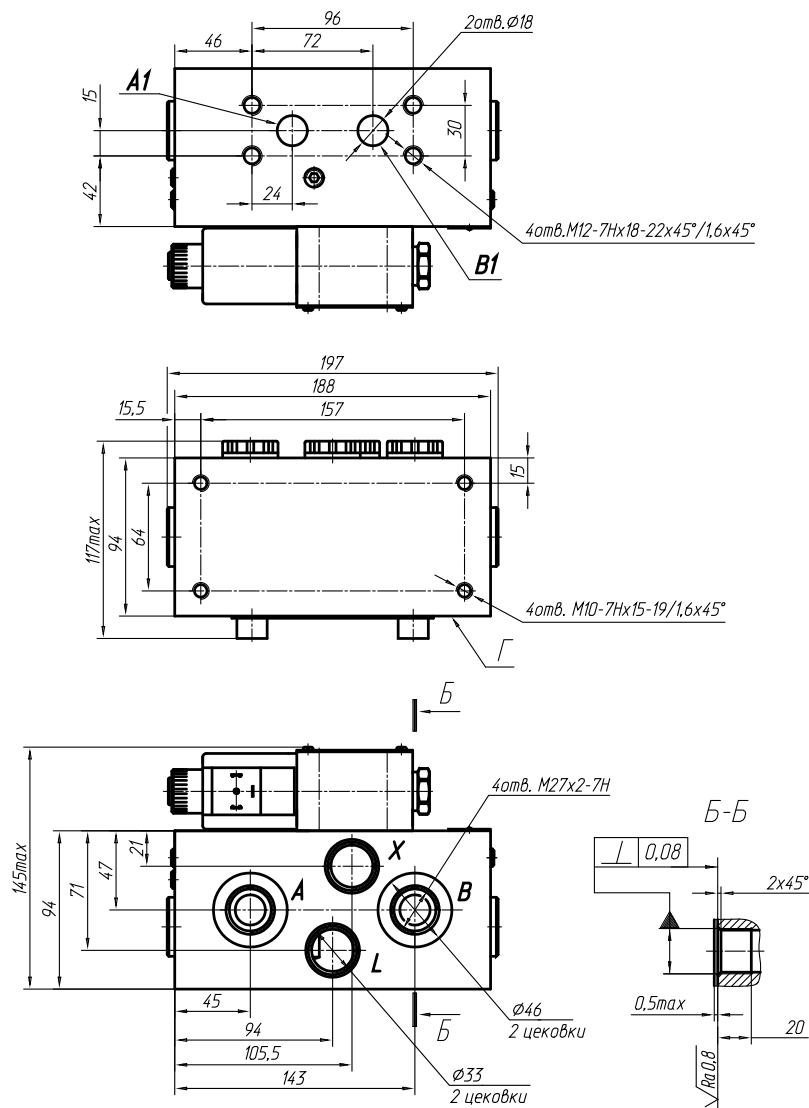


СОСТАВ, УСТРОЙСТВО И РАБОТА

Гидроблок состоит из корпуса с присоединительными отверстиями и установленного на ней гидрораспределителя с электрическим управлением (гидропилота). В плите размещены управляющие элементы, обеспечивающие коммутацию гидролиний в соответствии с назначением и гидравлической схемой гидроблока и управляемые по сигналу гидропилота

Гидроблок предназначен для работы при температуре окружающей среды от минус 40 °С до плюс 50 °С на минеральных маслах с кинематической вязкостью от 10 до 400 мм²/с, очищенных не грубее 13 класса чистоты по ГОСТ 17216-2001.

ГАБАРИТНЫЕ И ПРИСОЕДИНИТЕЛЬНЫЕ РАЗМЕРЫ



НАЗНАЧЕНИЕ КАНАЛОВ

- A, A1 B, B1 – гидролинии основного потока
- X – гидролиния управления
- L – дренажная гидролиния