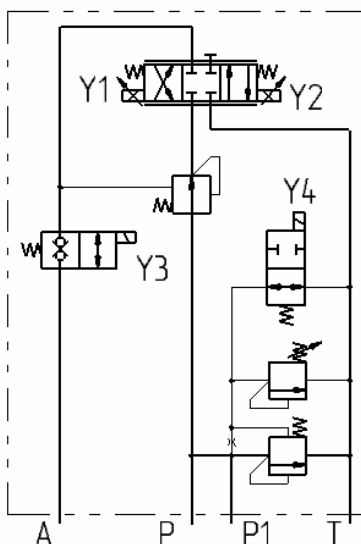
 ОАО «ГСКТБ ГА»	Гидроблок GB5-02-KZS1420-24V-1K-BY10 (КЗК-16-1-0602360)		
	Условный проход 10 мм	Номинальный расход 50 л/мин	Номинальное давление 16 МПа

Гидроблок обеспечивает независимое управление величиной и направлением потока рабочей жидкости в соответствии с управляющим электрическим сигналом, разгрузку гидросистемы от давления, предохранение гидросистемы от перегрузок и поддержание настроенного давления.

Гидроблок предназначен для управления навесным оборудованием комбайна.

СХЕМА ГИДРАВЛИЧЕСКАЯ ПРИНЦИПИАЛЬНАЯ

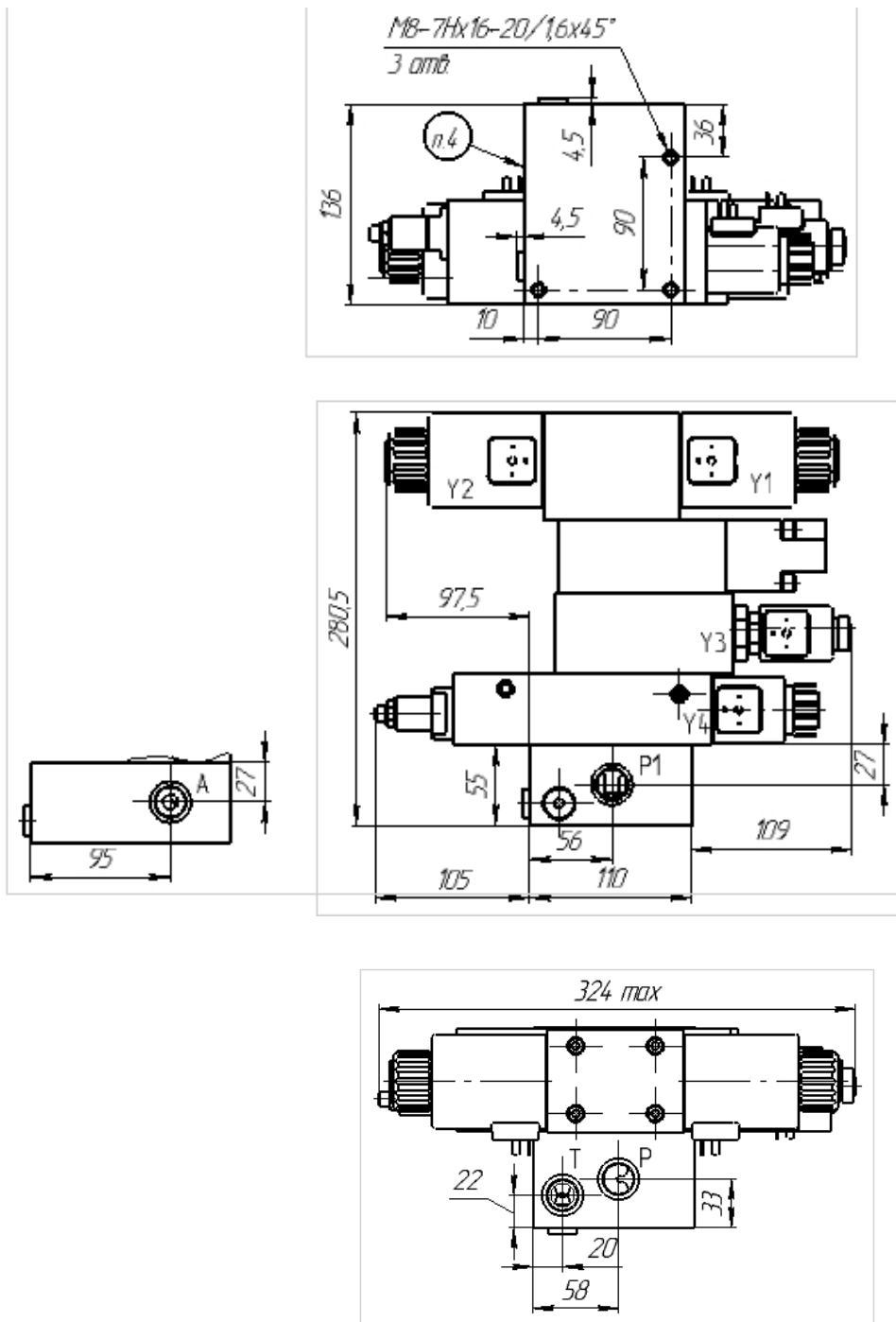


СОСТАВ, УСТРОЙСТВО И РАБОТА

Гидроблок состоит из плиты с присоединительными отверстиями и установленных на ней гидрораспределителя с дистанционным пропорциональным электрическим управлением, гидроклапана разности давлений, обеспечивающего независимость величины настроенного расхода от давления в гидросистеме и нагрузки на исполнительном органе, переливного гидроклапана, обеспечивающего поддержание заданного значения давления и предохранение от перегрузок и гидропилота, обеспечивающего разгрузку гидросистемы от давления при отсутствии управляющего электрического сигнала.

Гидроблок предназначен для работы при температуре окружающей среды от минус 40 °С до плюс 50 °С на минеральных маслах с кинематической вязкостью от 10 до 400 мм²/с, очищенных не грубее 13 класса чистоты по ГОСТ 17216-2001.

ГАБАРИТНЫЕ И ПРИСОЕДИНИТЕЛЬНЫЕ РАЗМЕРЫ



НАЗНАЧЕНИЕ КАНАЛОВ

- Т – сливная гидролиния
- Р, Р1 – напорная гидролиния
- А – гидролиния, ведущая к другим гидроустройствам