

ОАО «ГСКТБ ГА»

## Гидроклапаны обратные стыкового монтажа типа КО

Условный проход  
20, 32 мм

Максимальный расход  
160, 350 л/мин

Номинальное давление  
32 МПа (320 кгс/см<sup>2</sup>)

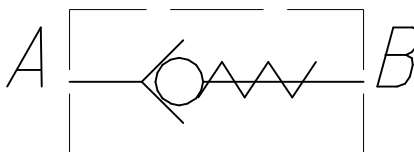
Предназначены для запираания потока в одном направлении и свободного пропускания в обратном направлении.

Область применения - гидроприводы прессов, станков, литейных и литевых машин, мобильной техники и другого гидрофицированного оборудования.

### ОСНОВНЫЕ ТЕХНИЧЕСКИЕ ПАРАМЕТРЫ И ХАРАКТЕРИСТИКИ

Наименование параметра	Условный проход, мм	
	20	32
1 Давление на входе, МПа (кгс/см <sup>2</sup> ): - номинальное; - максимальное	32 (320) 35 (350)	
2 Давление открывания, МПа (кгс/см <sup>2</sup> )	0,15 (1,5)	
3 Расход рабочей жидкости, л/мин: - номинальный; - максимальный	125 160	320 350

### УСЛОВНЫЕ ГРАФИЧЕСКИЕ ОБОЗНАЧЕНИЯ



### СОСТАВ, УСТРОЙСТВО И РАБОТА ГИДРОКЛАПАНОВ

Гидроклапаны обратные стыкового монтажа типа КО состоят из корпуса, в котором выполнены гидролинии подвода рабочей жидкости А и отвода рабочей жидкости В. Между гидролиниями А и В установлен запорный элемент.

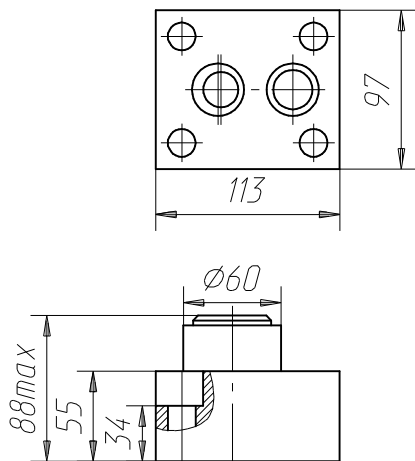
Гидроклапаны устанавливаются стыковой поверхностью на монтажную плиту и уплотняются резиновыми кольцами круглого сечения, входящими в комплект поставки аппарата.

### СТРУКТУРА УСЛОВНОГО ОБОЗНАЧЕНИЯ

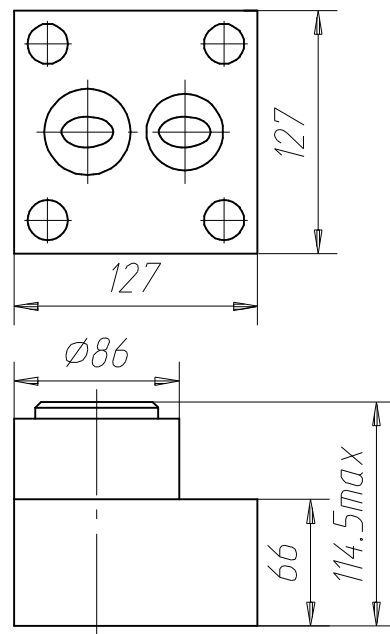
КО-	32	С			
Тип аппарата - гидроклапан обратный					Категория размещения по ГОСТ 15150
Условный проход, мм					Климатическое исполнение по ГОСТ 15150: УХЛ - для районов с умеренным и хо- лодным климатом; О - для стран с тропическим клима- том
Номинальное давление на входе 32 МПа (320 кгс/см <sup>2</sup> )					
Способ монтажа - стыковый					

### ГАБАРИТНЫЕ РАЗМЕРЫ ОБРАТНЫХ ГИДРОКЛАПАНОВ ТИПА КО

Ду 20 мм

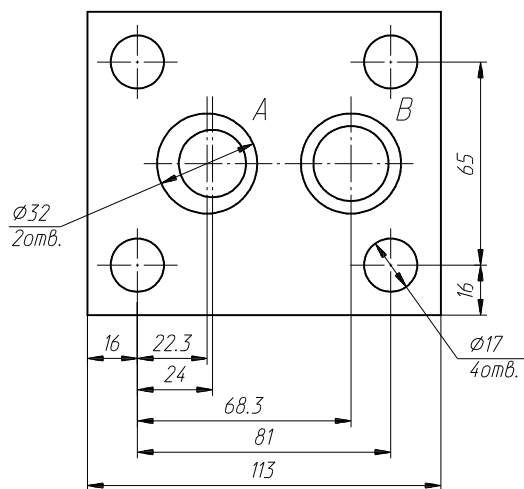


Ду 32 мм



**ПРИСОЕДИНИТЕЛЬНЫЕ РАЗМЕРЫ ГИДРОКЛАПАНОВ ТИПА КО**

Ду 20 мм



Ду 32 мм

