

 <b>ГСКТБ ГА</b>	<b>Гидроклапаны обратные типа КО * Л</b>	
	<b>Условный проход 6, 10, 20, 30 мм</b>	<b>Номинальное давление 32 МПа</b>

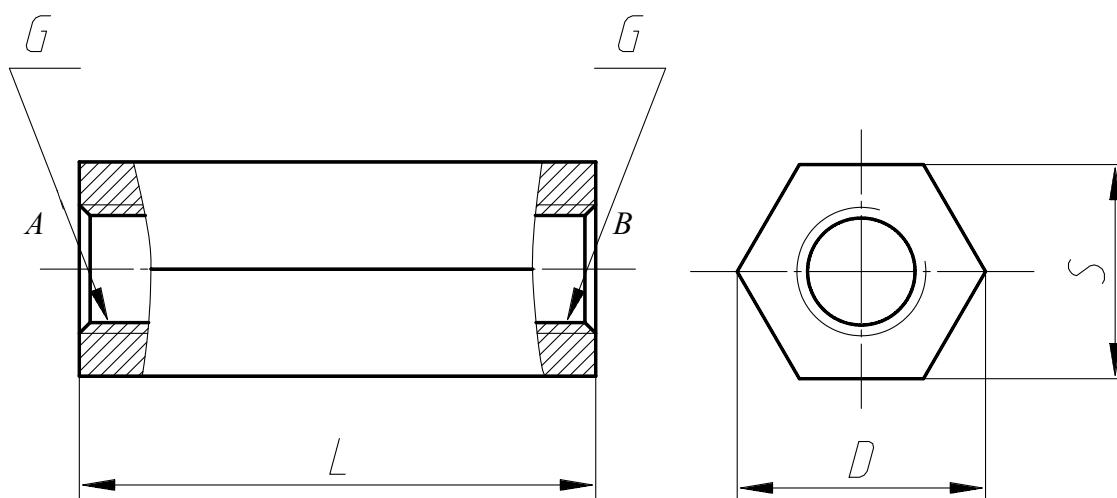
- Предназначены для запираания потока в одном направлении и свободного пропускания в обратном направлении.

- Область применения – гидроприводы прессов, станков, литейных и литьевых машин, мобильной техники и другого гидрофицированного оборудования.

### ОСНОВНЫЕ ТЕХНИЧЕСКИЕ ПАРАМЕТРЫ И ХАРАКТЕРИСТИКИ

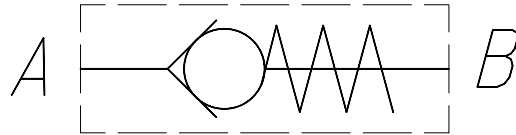
Обозначение	Условный проход, мм	Давление на входе, МПа		Расход, л/мин	
		Номинальное	Максимальное	Номинальный	Максимальный
КО-6Л	6	32	35	16	25
КО-10Л	10	32	35	32	50
КО-20Л	20	32	35	125	220
КО-30Л	30	32	35	320	450

### ГАБАРИТНЫЕ И ПРИСОЕДИНИТЕЛЬНЫЕ РАЗМЕРЫ



Обозначение	G ГОСТ 6357-81	L, мм	S, мм	D, мм
КО-6Л	1/4	58	19	22
КО-10Л	1/2	72	30	34,5
КО-20Л	1	98	46	53
КО-30Л	1 1/2	132	65	75

## УСЛОВНОЕ ГРАФИЧЕСКОЕ ОБОЗНАЧЕНИЕ



### СОСТАВ, УСТРОЙСТВО И РАБОТА

Гидроклапаны обратные трубного присоединения типа КО состоят из корпуса, в котором выполнены гидролинии подвода рабочей жидкости А и отвода рабочей жидкости В. Между гидролиниями А и В установлен подпружиненный запорный элемент.

Гидроклапаны соединяются с гидросистемой через отверстия, имеющие коническую резьбу по ГОСТ 6111-52.

Гидроклапаны работают при температуре окружающей среды от плюс 1 до плюс 55 °С на минеральных маслах с кинематической вязкостью от 20 до 200 мм<sup>2</sup>/с и температурой от плюс 10 до плюс 70 °С, очищенных не грубее 12 класса чистоты по ГОСТ 17216-71.

### СТРУКТУРА УСЛОВНОГО ОБОЗНАЧЕНИЯ

