

ОАО «ГСКТБ ГА»

Гидроклапан обратный КО-10.32С

Условный проход
10 мм

Максимальный
расход 50 л/мин

Номинальное давление
32 МПа (320 кгс/см²)

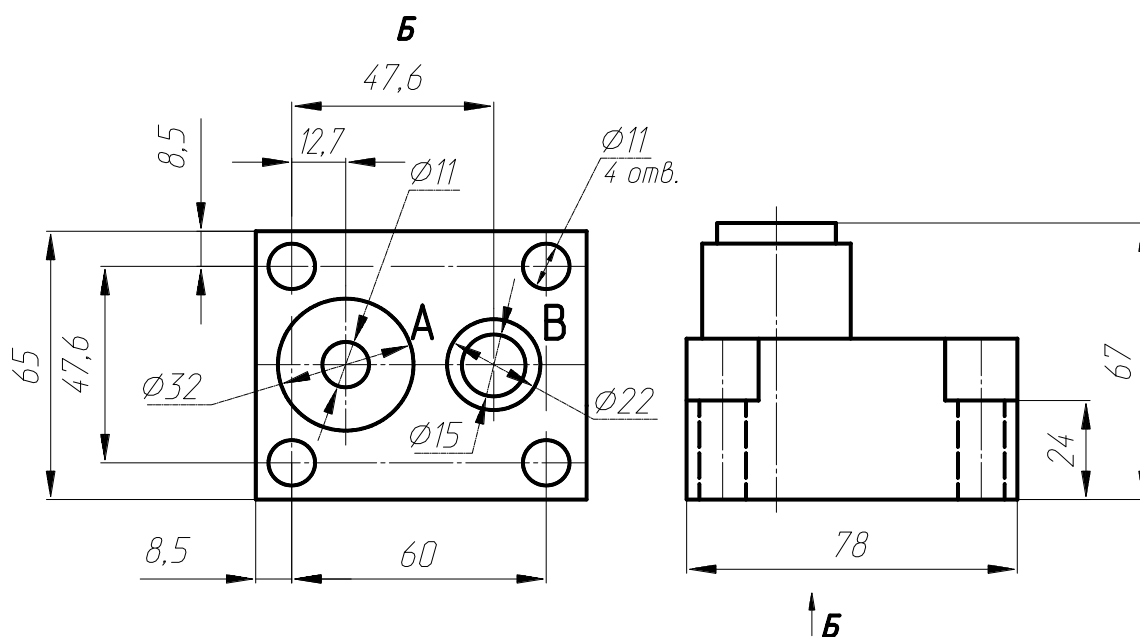
Предназначены для запираания потока в одном направлении и свободного пропускания в обратном направлении.

Область применения – гидроприводы прессов, станков, литейных и литевых машин, мобильной техники и другого гидрофицированного оборудования.

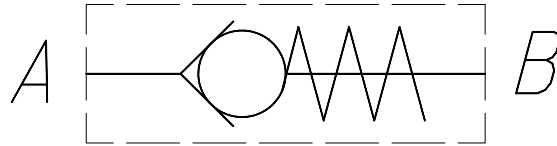
ОСНОВНЫЕ ТЕХНИЧЕСКИЕ ПАРАМЕТРЫ И ХАРАКТЕРИСТИКИ

- | | |
|----------------------------|--------|
| 1. Условный проход, мм | – 10 |
| 2. Давление на входе, МПа: | |
| – номинальное | – 20 |
| – максимальное | – 25 |
| 3. Давление открывания | – 0,15 |
| 4. Расход, л/мин: | |
| – номинальный | – 32 |
| – максимальный | – 50 |

ГАБАРИТНЫЕ И ПРИСОЕДИНИТЕЛЬНЫЕ РАЗМЕРЫ



УСЛОВНОЕ ГРАФИЧЕСКОЕ ОБОЗНАЧЕНИЕ



СОСТАВ, УСТРОЙСТВО И РАБОТА

Гидроклапаны обратные стыкового присоединения типа КО состоят из корпуса, в котором выполнены гидролинии подвода рабочей жидкости А и отвода рабочей жидкости В. Между гидролиниями А и В установлен подпружиненный запорный элемент.

Гидроклапаны устанавливаются стыковой поверхностью на монтажную плиту и уплотняются резиновыми кольцами круглого сечения, входящими в комплект поставки аппарата.

Гидроклапаны работают при температуре окружающей среды от плюс 1 до плюс 55 °С на минеральных маслах с кинематической вязкостью от 20 до 200 мм²/с и температурой от плюс 10 до плюс 70 °С, очищенных не грубее 12 класса чистоты по ГОСТ 17216-71.

СТРУКТУРА УСЛОВНОГО ОБОЗНАЧЕНИЯ

КО-		10	.32	С		
Тип аппарата – клапан обратный					Категория размещения по ГОСТ 15150	
Условный проход, мм					Климатическое исполнение по ГОСТ 15150	
Номинальное давление, МПа					Стыковое присоединение	