 ОАО «ГСКТБ ГА»	Клапаны обратные вставного монтажа типа МКОВ		
	Условный проход 16, 25, 32 мм	Максимальный расход 200, 450, 750 л/мин	Номинальное давление 32 МПа

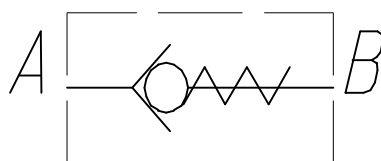
Предназначены для запираания потока рабочей жидкости в одном направлении и свободного пропускания в обратном.

Область применения - гидроприводы мобильной техники, станков, прессов и другого промышленного гидрофицированного оборудования.

ОСНОВНЫЕ ТЕХНИЧЕСКИЕ ПАРАМЕТРЫ И ХАРАКТЕРИСТИКИ

Наименование параметра	Величина параметра для условного прохода, мм		
	16	25	32
1. Давление на входе, МПа: - номинальное; - максимальное	32 35		
2. Максимально допустимое давление на выходе, МПа	35		
3. Расход рабочей жидкости, л/мин: - номинальный; - максимальный	100 200	160 450	320 750
4. Внутренняя герметичность (максимальные внутренние утечки) в сопряжении «клапан-седло», см ³ /мин	0,5		

УСЛОВНОЕ ГРАФИЧЕСКОЕ ОБОЗНАЧЕНИЕ



СОСТАВ, УСТРОЙСТВО И РАБОТА

Клапаны обратные вставного монтажа типа МКОВ состоят из фланца и затвора, в котором размещен пружиненный клапан.

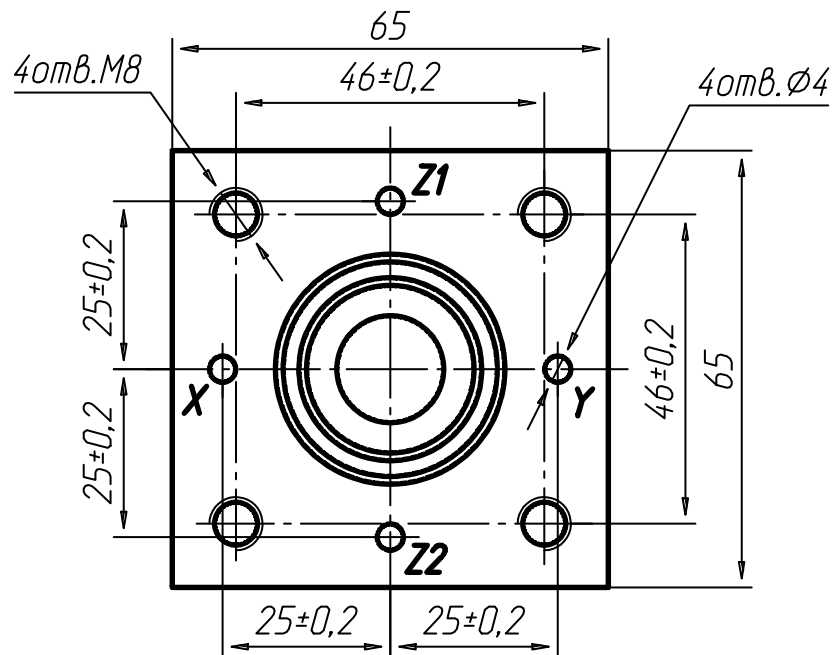
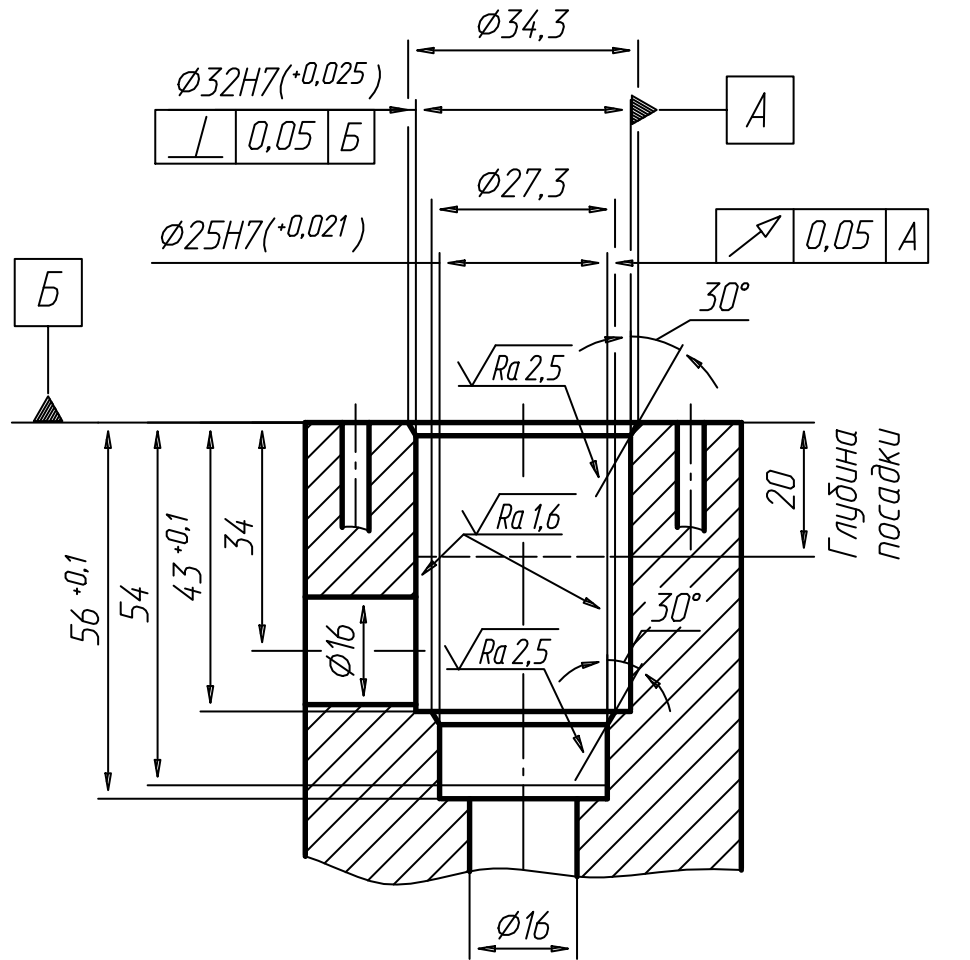
Клапанобратный размещается в монтажном гнезде гидроблока и уплотняется резиновыми и защитными кольцами.

При подводе потока рабочей жидкости в линию А (к торцу затвора), клапан, преодолевая усилие пружины, перемещается вдоль оси гильзы, обеспечивая пропускание потока рабочей жидкости в гидрелинию В (сбоку затвора).

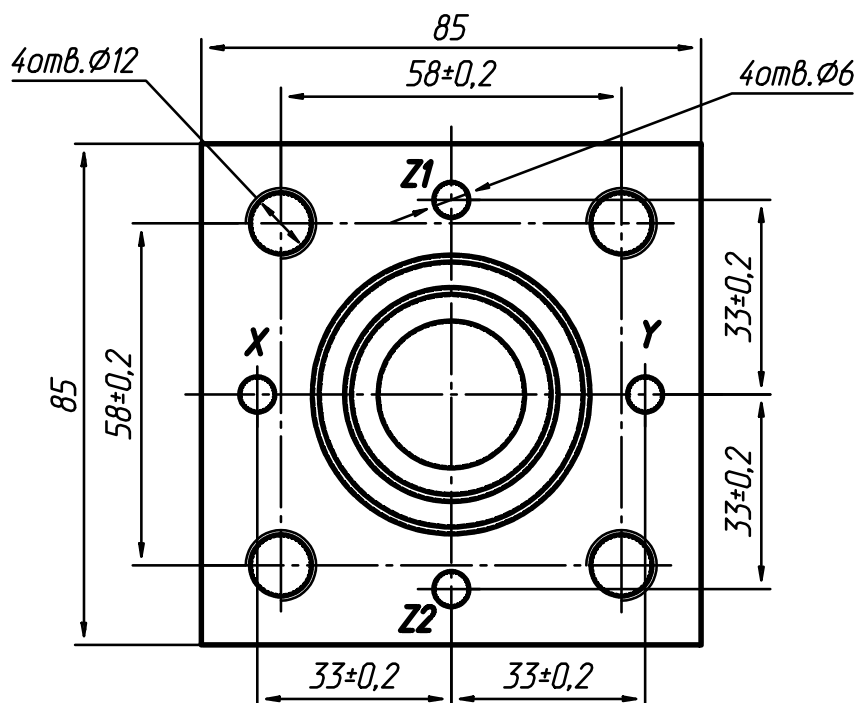
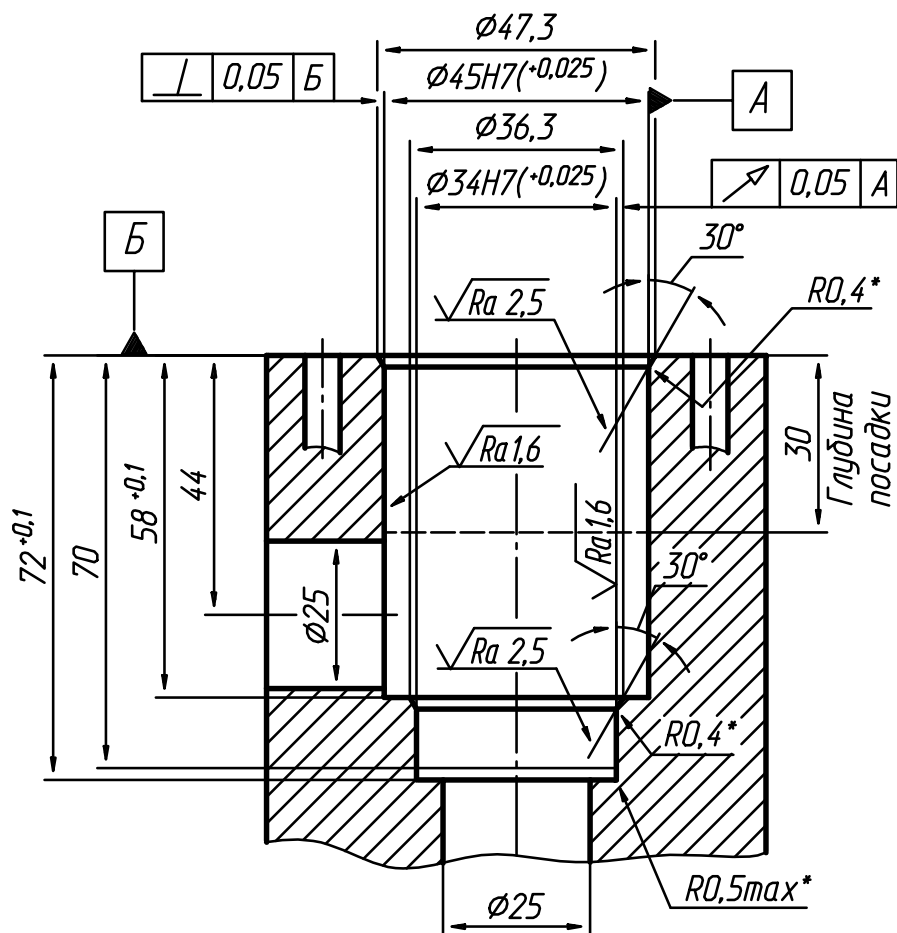
При подводе потока рабочей жидкости в гидрелинию В (сбоку затвора), клапан, под воздействием пружины и давления рабочей жидкости прижимается к кромке гильзы, герметично разделяя гидрелинии А и В.

РАЗМЕРЫ МОНТАЖНЫХ ГНЕЗД ПО ГОСТ 27790-88

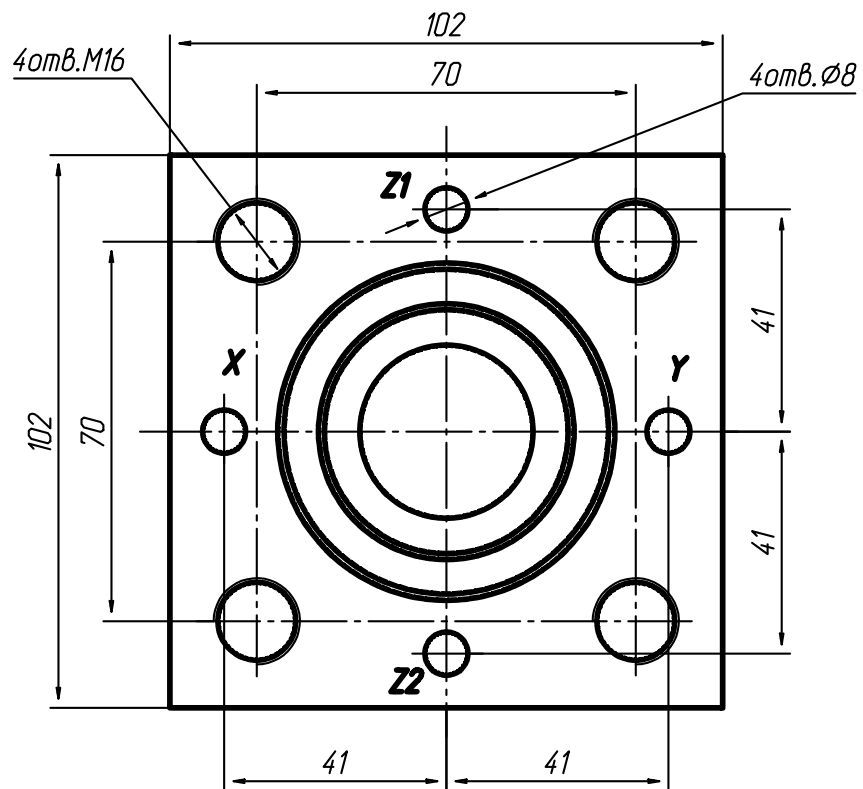
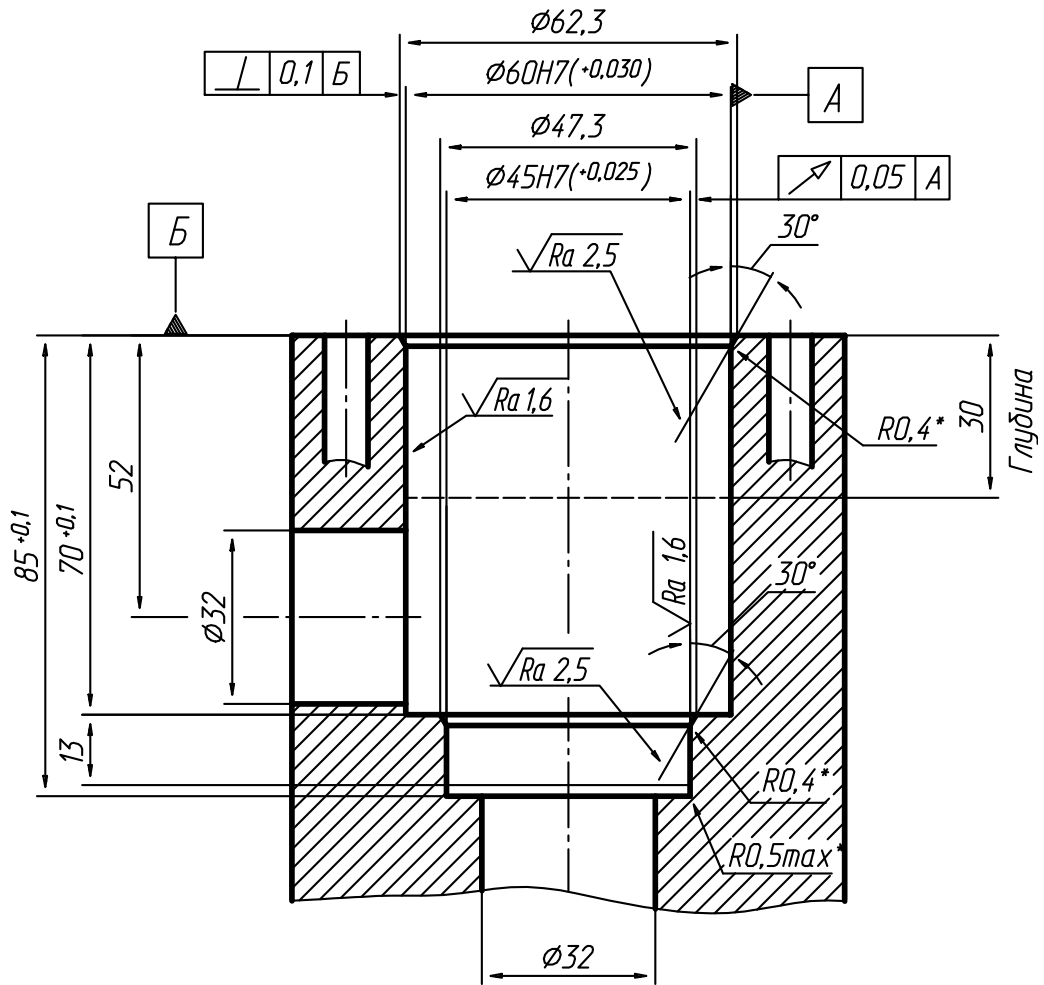
Ду 16 мм



Ду 25 мм



Ду 32 мм



СТРУКТУРА УСЛОВНОГО ОБОЗНАЧЕНИЯ

	*	/3	Ф	*	*	*
Тип аппарата – клапан обратный						Категория размещения по ГОСТ 15150
Условный проход, мм						
Номинальное давление 32 МПа						
Вид монтажа - вставной						
Исполнение по давлению открытия: 1 - 0,05 МПа 2 - 0,15 МПа 3 - 0,3 МПа						Климатическое исполнение по ГОСТ 15150: УХЛ - для районов с умеренным и холодным климатом; О - для стран с тропическим климатом

Пример условного обозначения клапана обратного, с условным проходом 16 мм, на номинальное давление 32 МПа, с давлением открытия 0,15 МПа, для районов с умеренным и холодным климатом, категории размещения 4 по ГОСТ 15150:

МКОВ-16/3Ф2 УХЛ4