

ОАО «ГСКТБ ГА»

## Гидрозамки типа ГЗ стыкового и трубного монтажа

Условный проход  
10, 20, 32, 50, 63,  
80, 100 мм

Максимальный расход  
63, 160, 320, 1200, 2000,  
3200, 5000 л/мин

Номинальное  
давление  
32 МПа (320 кгс/см<sup>2</sup>)

Предназначены для пропускания потока рабочей жидкости в одном направлении и запираения в обратном направлении при отсутствии управляющего воздействия, а при наличии управляющего воздействия - для пропускания потока в обоих направлениях.

Область применения - гидроприводы станков, прессов, литейных и литьевых машин и другого гидрофицированного оборудования.

### ОСНОВНЫЕ ТЕХНИЧЕСКИЕ ПАРАМЕТРЫ И ХАРАКТЕРИСТИКИ

Таблица 1

Наименование параметра	Величина параметра для условного прохода, мм						
	10	20	32	50	63	80	100
1. Давление на входе, МПа (кгс/см <sup>2</sup> ): - номинальное; - максимальное	32(320) 35(350)						
2. Максимально допустимое давление на выходе, МПа (кгс/см <sup>2</sup> )	35(350)						
3. Давление открывания, МПа (кгс/см <sup>2</sup> )	0,05(0,5)						
4. Расход рабочей жидкости, л/мин: - номинальный; - максимальный	40 63	100 160	250 320	800 1200	1250 2000	2000 3200	3200 5000

Таблица 2

Наличие исполнений по способу монтажа в зависимости от типоразмера

Способ монтажа	Условный проход, мм						
	10	20	32	50	63	80	100
Стыковый	●	●	●	●	●	●	
Трубный с резьбовым присоединением	●	●	●				
Трубный с фланцевым присоединением				●	●		●

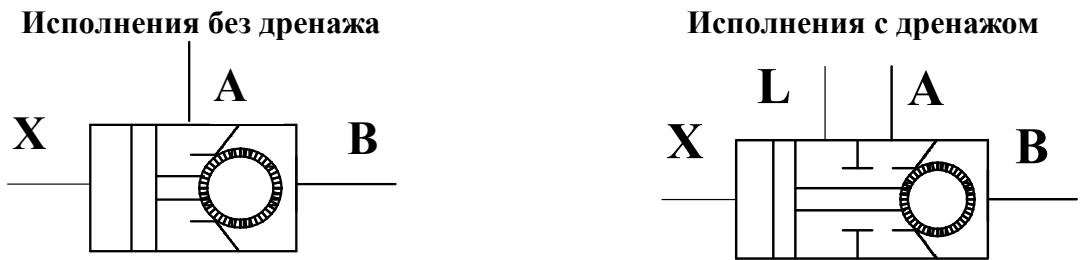
Примечание. Знак ● обозначает наличие исполнения.

Таблица 3

Соотношение площадей толкателя и запорного элемента

Исполнения по конструктивно-функциональным признакам	Условный проход, мм						
	10	20	32	50	63	80	100
Со вспомогательным клапаном	16:1	16:1	16:1	13,2:1	14,4:1	15,4:1	11,1:1
Без вспомогательного клапана	2,2:1	2,2:1	2,2:1	2,2:1	2,2:1	2,2:1	2,2:1

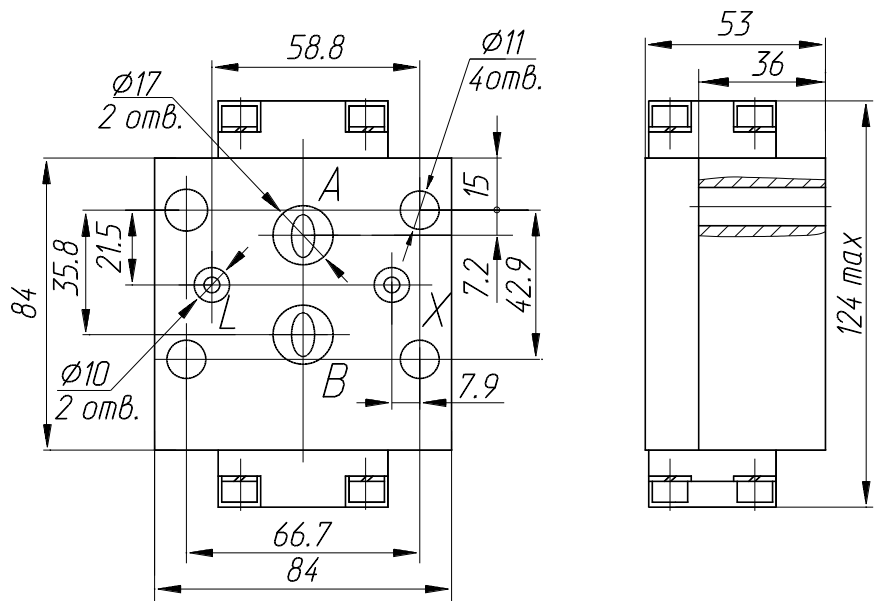
# УСЛОВНЫЕ ГРАФИЧЕСКИЕ ОБОЗНАЧЕНИЯ (ГИДРОСХЕМЫ) ГИДРОЗАМКОВ



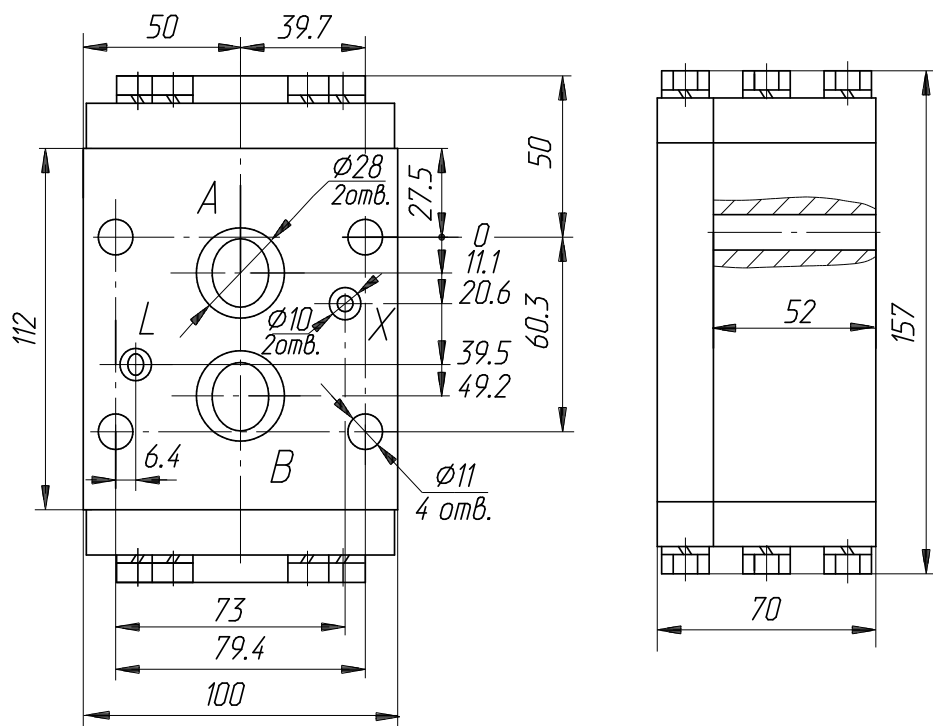
## ГАБАРИТНЫЕ И ПРИСОЕДИНИТЕЛЬНЫЕ РАЗМЕРЫ ГИДРОЗАМКОВ

### Гидрозамки стыкового монтажа

Ду 10 мм

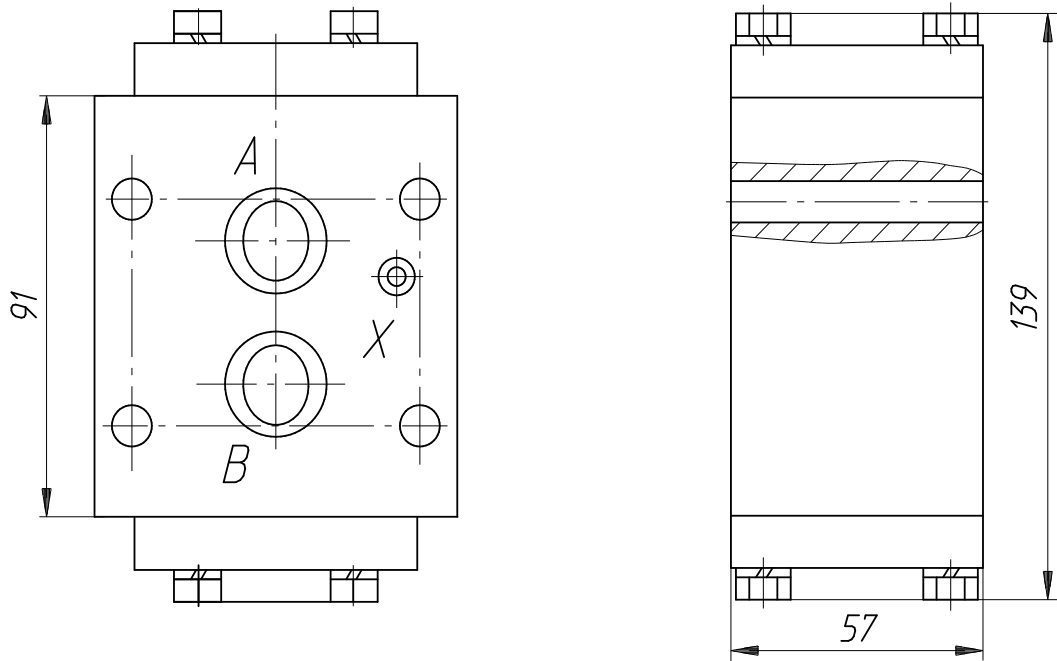


Ду 20 мм (исполнение с дренажом)

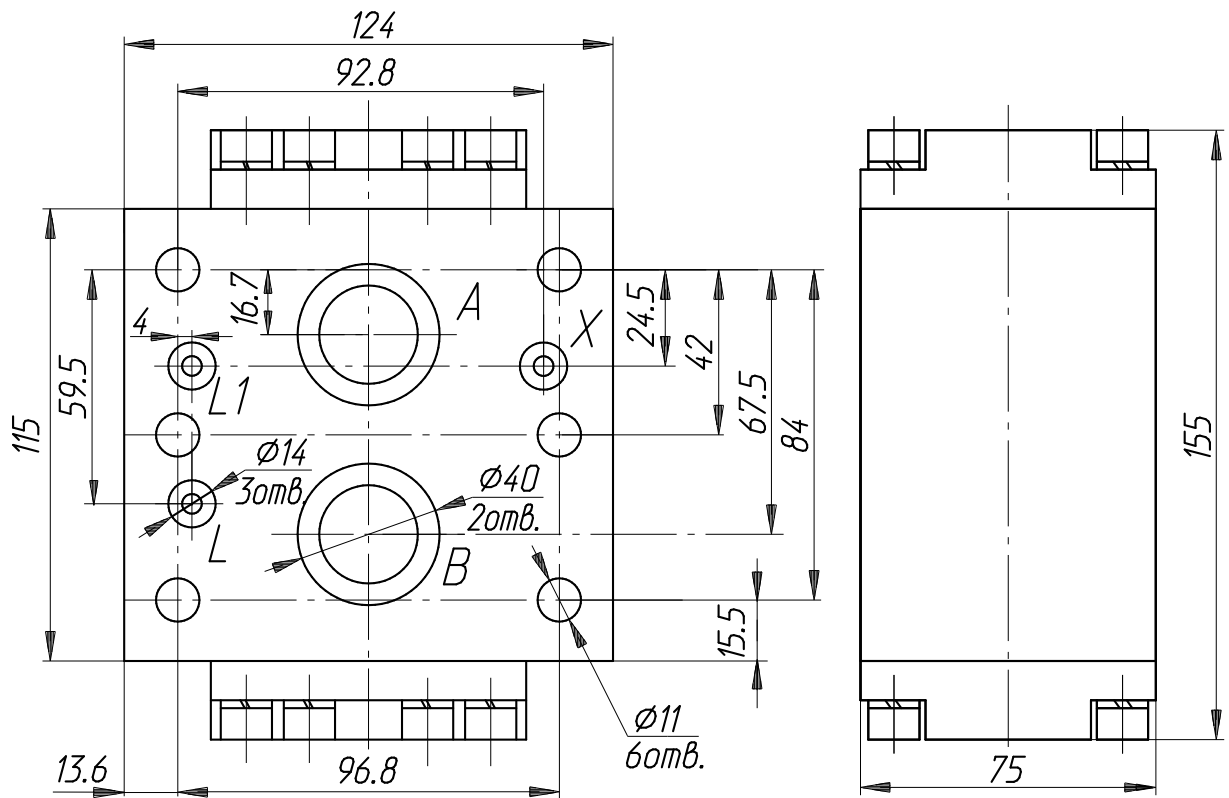


Ду 20 мм (исполнение без дренажа)

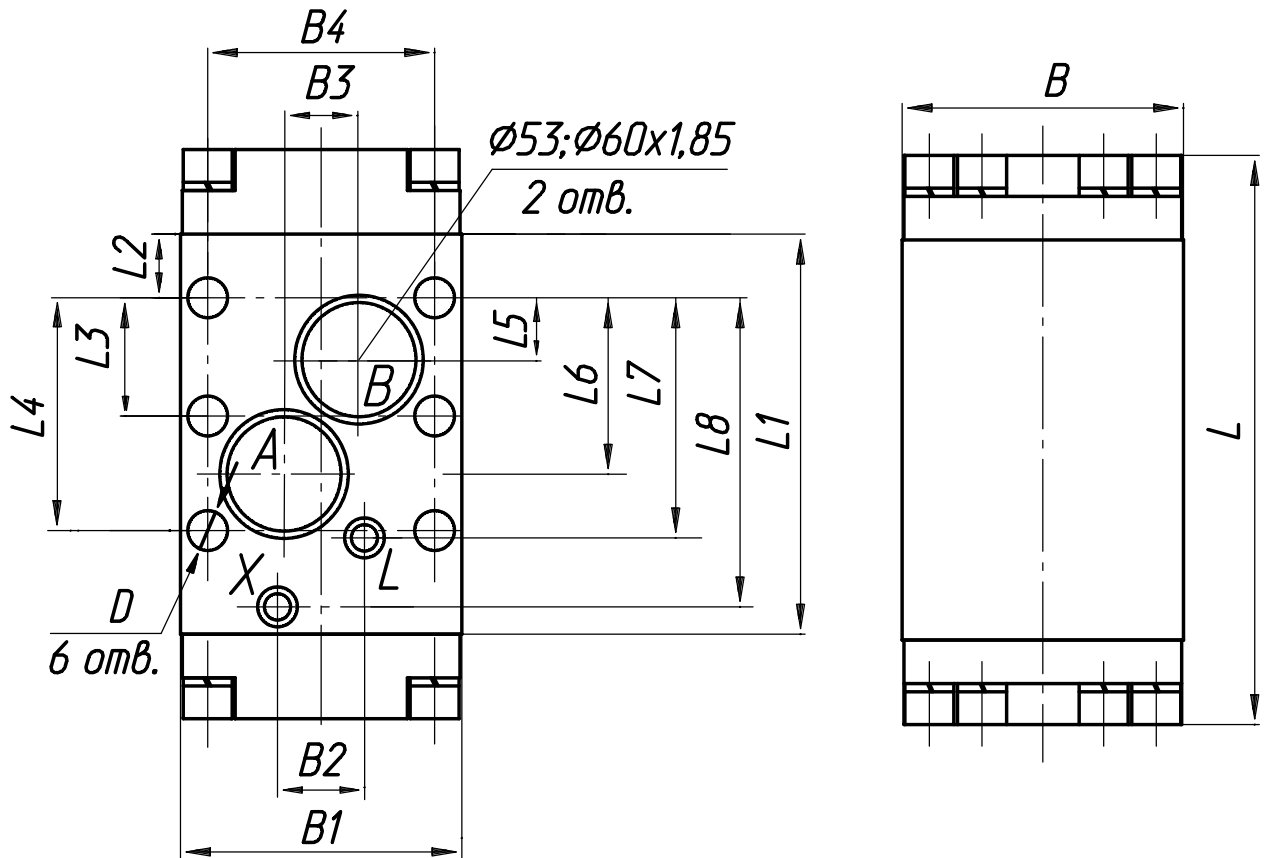
Остальные размеры смотри рисунок Ду 20 мм с дренажом



Ду 32мм



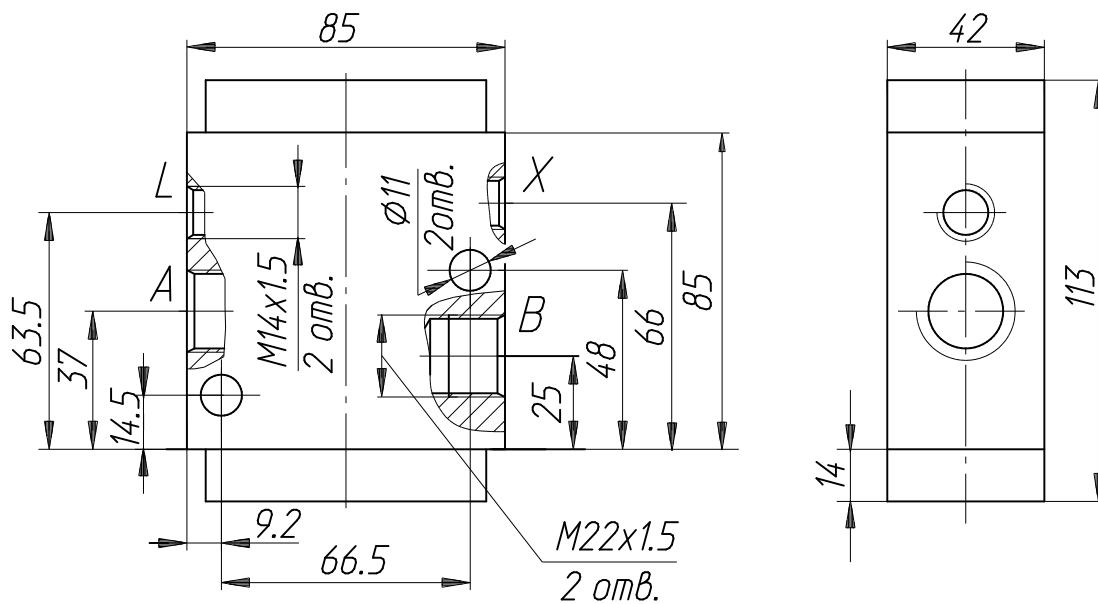
Ду 50,63,80 мм



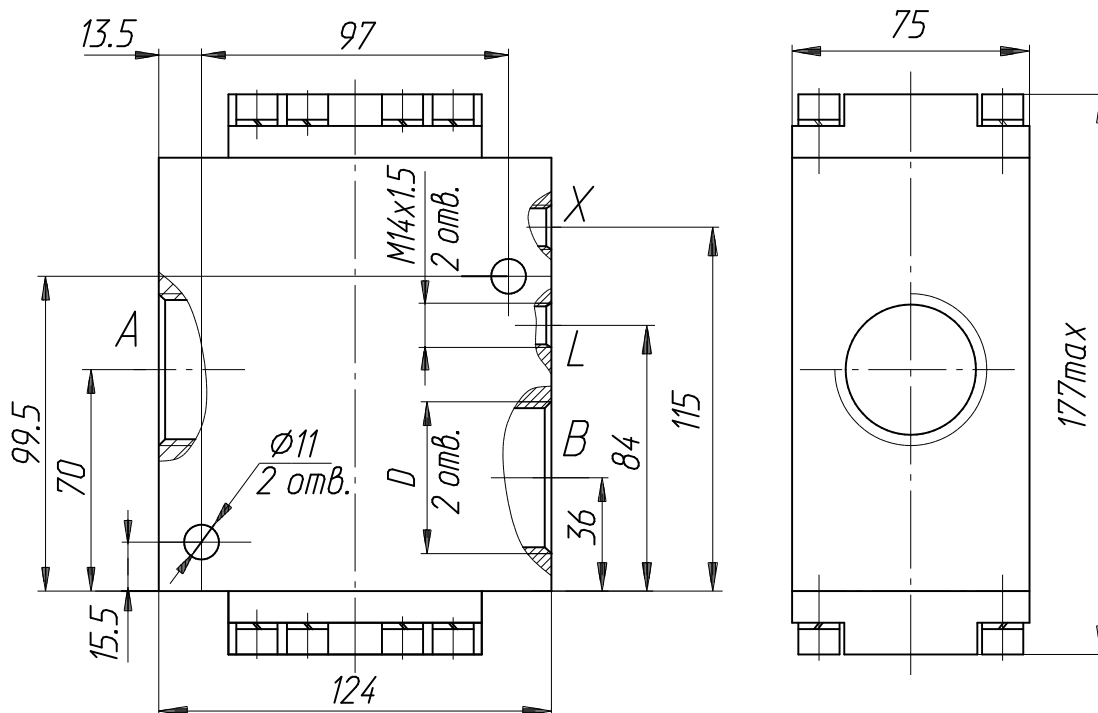
Ду	B	B1	B2	B3	B4	L	L1	L2	L3	L4	L5	L6	L7	L8	D
50	145	150	44	40	115	278	185	37	50	100	25	77	101	135	18
63	155	155	48	40	125	313	220	35	65	128	34	100	132	170	22
80	200	200	60	50	170	418	270	59	70	140	30	115	151	185	22

# Гидрозамки трубного монтажа с резьбовым присоединением

Ду 10 мм

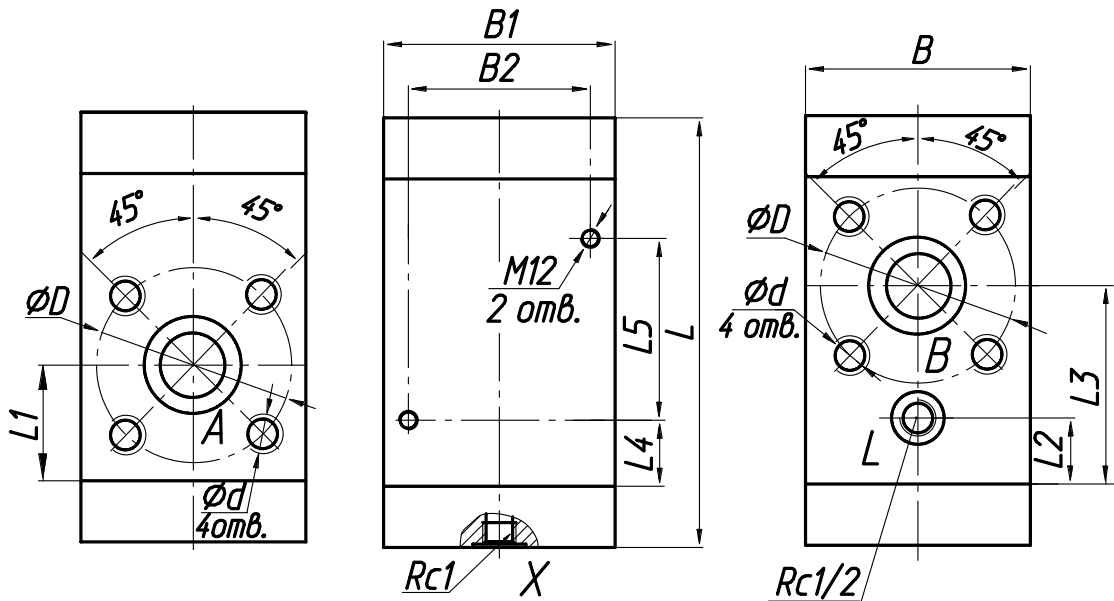


Ду 20,32 мм



Ду	D
20	M33x2
32	M48x2

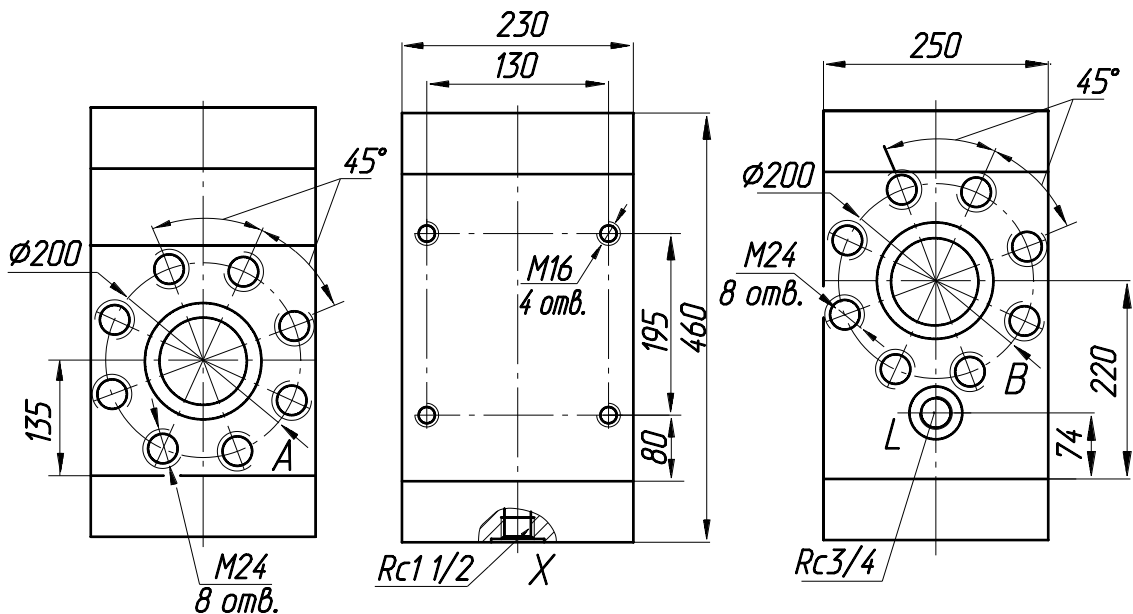
Ду 50,63 мм



Ду	B	B1	B2	L	L1	L2	L3	L4	L5	D	d
50	136	140	110	260	70	40	120	40	110	118	M20
63	145	150	120	292	90	58	150	50	150	145	M24

Допускается замена резьбы Rc1/2 и Rc 1 ГОСТ 6211-81 на резьбу K1/2" и K1" ГОСТ 6111-52 соответственно (по специальному заказу)

Ду 100 мм



Допускается замена резьбы Rc3/4 и Rc 1 1/2 ГОСТ 6211-81 на резьбу K3/4" и K1 1/2" ГОСТ 6111-52 соответственно (по специальному заказу)

## СТРУКТУРА УСЛОВНОГО ОБОЗНАЧЕНИЯ

ГЗ	/З		
<div style="border: 1px solid black; padding: 2px; margin-bottom: 2px;">Тип аппарата - гидрозамок</div> <div style="border: 1px solid black; padding: 2px; margin-bottom: 2px;">Условный проход, мм</div> <div style="border: 1px solid black; padding: 2px; margin-bottom: 2px;">Номинальное давление на входе 32 МПа (320 кгс/см<sup>2</sup>)*</div> <div style="border: 1px solid black; padding: 2px;">Способ монтажа: С - стыковый; Т - трубный с резьбовым присоединением; А - трубный с фланцевым присоединением</div>	<div style="border: 1px solid black; padding: 2px; margin-bottom: 2px;">Категория размещения по ГОСТ 15150</div> <div style="border: 1px solid black; padding: 2px; margin-bottom: 2px;">Климатическое исполнение по ГОСТ 15150: УХЛ - для районов с умеренным и холодным климатом; О - для стран с тропическим климатом</div> <div style="border: 1px solid black; padding: 2px;">Исполнения по конструктивно-функциональным признакам: 1 – со вспомогательным клапаном и дренажом;* 2 – без вспомогательного клапана, с дренажом; 3 – со вспомогательным клапаном, без дренажа; 4 – без вспомогательного клапана, без дренажа.</div>		

Примечание: \*- допускается не указывать.

Пример условного обозначения гидрозамка с условным проходом 50 мм, стыкового монтажа, с вспомогательным клапаном и дренажом для районов с умеренным и холодным климатом, категории размещения 4 по ГОСТ 15150:

**ГЗ-50/ЗС1УХЛ4**

### СОСТАВ, УСТРОЙСТВО И РАБОТА ГИДРОЗАМКОВ

Гидрозамки состоят из корпуса с расположенными в нем запорным элементом, взаимодействующим с гильзой, и толкателем. В корпусе выполнены каналы подвода и отвода рабочей жидкости А и В и гидролиния подвода управления Х, соединенная с рабочей полостью толкателя. В корпусах гидрозамков с дренажом дополнительно выполнена дренажная гидролиния L, соединенная с полостью толкателя, противоположной рабочей. При отсутствии давления управления в канале Х и подаче рабочей жидкости в гидролинию А запорный элемент открывается и рабочая жидкость проходит в гидролинию В, а при подаче в гидролинию В запорный элемент запирается, герметично разделяя каналы А и В. При подаче в канал Х давления управления, достаточного для преодоления противодействующего усилия, толкатель принудительно открывает запорный элемент, обеспечивая свободный пропуск рабочей жидкости в обоих направлениях.

При размещении между гидрозамком и гидробаком дросселирующего элемента давление в гидролинии А определяется величиной подпора на нем. В этом случае рекомендуется применение исполнений гидрозамков с дренажом, поскольку в противном случае давление подпора противодействует давлению управления, что может привести к неустойчивой работе аппарата.