

ОАО «ГСКТБ ГА»

Гидроклапаны предохранительные трубного монтажа типа КП

Условный проход
10, 20, 32 мм

Номинальный расход
40, 100, 250 л/мин

Номинальное давление
10, 20, 32 МПа

Гидроклапаны предназначены для поддержания установленного давления, предохранения от превышения давления и разгрузки гидросистемы.

Область применения - гидроприводы станков, прессов, литейных и литьевых машин, мобильной техники и другого гидрофицированного оборудования.

Гидроклапаны работают на минеральных маслах, очищенных не грубее 12 класса чистоты по ГОСТ17216-71.

СТРУКТУРА УСЛОВНОГО ОБОЗНАЧЕНИЯ

КП		*	.	*	Т	*	*
Тип аппарата							
Диаметр условного прохода, мм: 10 20 32							
Исполнение по номинальному давлению настройки: 10 - 10 МПа 20 - 20 МПа 32 - 32 МПа							
Т – трубное присоединение							
Исполнение по роду тока и напряжению электромагнита управляющего распределителя: Без индекса – без электроуправления Г24 – 24В постоянного тока В110 – 110В переменного тока В220 – 220В переменного тока							
Климатическое исполнение и категория размещения по ГОСТ 15150-69							

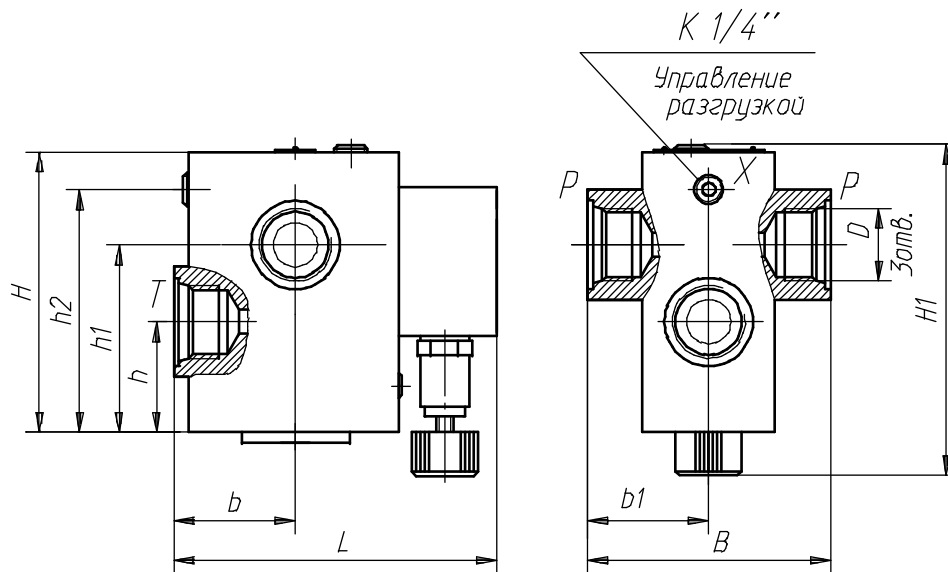
ОСНОВНЫЕ ТЕХНИЧЕСКИЕ ПАРАМЕТРЫ И ХАРАКТЕРИСТИКИ

Таблица 1

Обозначение	Условный проход, мм	Номинальное давление, МПа	Номинальный расход, л/мин	Заменяемый аналог
КП10.10Т	10	10	40	10-10-1-11
КП10.20Т	10	20	40	10-20-1-11
КП10.32Т	10	32	40	10-32-1-11
КП20.10Т	20	10	100	20-10-1-11
КП20.20Т	20	20	100	20-20-1-11
КП20.32Т	20	32	100	20-32-1-11
КП32.10Т	32	10	250	32-10-1-11
КП32.20Т	32	20	250	32-20-1-11
КП32.32Т	32	32	250	32-32-1-11
КП10.10Т.В110	10	10	40	10-10-1-21(131)
КП10.10Т.В220	10	10	40	10-10-1-22(132)
КП10.10Т.Г24	10	10	40	10-10-1-23(133)
КП10.20Т.В110	10	20	40	10-20-1-21(131)
КП10.20Т.В220	10	20	40	10-20-1-22(132)
КП10.20Т.Г24	10	20	40	10-20-1-23(133)
КП10.32Т.В110	10	32	40	10-32-1-21(131)
КП10.32Т.В220	10	32	40	10-32-1-22(132)
КП10.32Т.Г24	10	32	40	10-32-1-23(133)
КП20.10Т.В110	20	10	100	20-10-1-21(131)
КП20.10Т.В220	20	10	100	20-10-1-22(132)
КП20.10Т.Г24	20	10	100	20-10-1-23(133)
КП20.20Т.В110	20	20	100	20-20-1-21(131)
КП20.20Т.В220	20	20	100	20-20-1-22(132)
КП20.20Т.Г24	20	20	100	20-20-1-23(133)
КП20.32Т.В110	20	32	100	20-32-1-21(131)
КП20.32Т.В220	20	32	100	20-32-1-22(132)
КП20.32Т.Г24	20	32	100	20-32-1-23(133)
КП32.10Т.В110	32	10	250	32-10-1-21(131)
КП32.10Т.В220	32	10	250	32-10-1-22(132)
КП32.10Т.Г24	32	10	250	32-10-1-23(133)
КП32.20Т.В110	32	20	250	32-20-1-21(131)
КП32.20Т.В220	32	20	250	32-20-1-22(132)
КП32.20Т.Г24	32	20	250	32-20-1-23(133)
КП32.32Т.В110	32	32	250	32-32-1-21(131)
КП32.32Т.В220	32	32	250	32-32-1-22(132)
КП32.32Т.Г24	32	32	250	32-32-1-23(133)

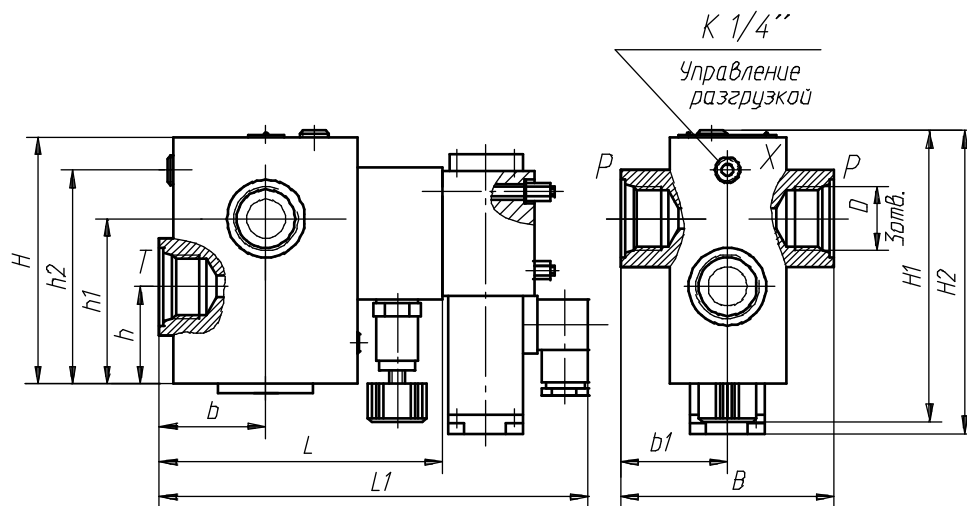
ГАБАРИТНЫЕ И ПРИСОЕДИНИТЕЛЬНЫЕ РАЗМЕРЫ ГИДРОКЛАПАНОВ

Габаритные и присоединительные размеры гидроклапанов предохранительных типа КП без электромагнитного управления разгрузкой



Dy, мм	D, мм	L, мм	B, мм	b, мм	b1, мм	H, мм	H1, мм	h, мм	h1, мм	h2, мм
10	M27x2-7H	123	90	45	55	110	142	47	68	93
20	M33x2-7H	143	110	55	55	110	150	50	85	110
32	M48x2-7H	156	130	70	65	156	165	50	108	139

Габаритные и присоединительные размеры гидроклапанов предохранительных типа КП с электромагнитным управлением разгрузкой



Dy, мм	D, мм	L, мм	L1, мм	B, мм	b, мм	b1, мм	H, мм	H1, мм	H2, мм	h, мм	h1, мм	h2, мм
10	M27x2-7H	123	195	90	45	55	110	142	156	47	68	93
20	M33x2-7H	143	218	110	55	55	110	150	156	50	85	110
32	M48x2-7H	156	233	130	70	65	156	165	173	50	108	139

Таблица 2

**УСЛОВНЫЕ ГРАФИЧЕСКИЕ ОБОЗНАЧЕНИЯ
(ГИДРОСХЕМЫ) ГИДРОКЛАПАНОВ**

Исполнение	Гидросхема
КП*. *Т**	
КП*. *ТГ(В)*	

**СОСТАВ, УСТРОЙСТВО И РАБОТА
ПРЕДОХРАНИТЕЛЬНЫХ ГИДРОКЛАПАНОВ**

Гидроклапаны являются аппаратами непрямого действия и состоят из основного и управляющего каскадов. Управляющий каскад выполнен в виде гидроклапана давления прямого действия и может включать в себя гидропилот, осуществляющий функции электрического управления разгрузкой аппарата.

Основной каскад состоит из затвора, включающего в себя подпружиненный клапан, взаимодействующий с гильзой.

В корпусе аппарата выполнены отверстия подвода P, отвода T, подвода управления X.