

 ОАО «ГСКТБ ГА»	Гидроклапаны предохранительные типа КП 16.*К	
	Условный проход 16 мм	Номинальное давление 6,3, 10, 20 МПа

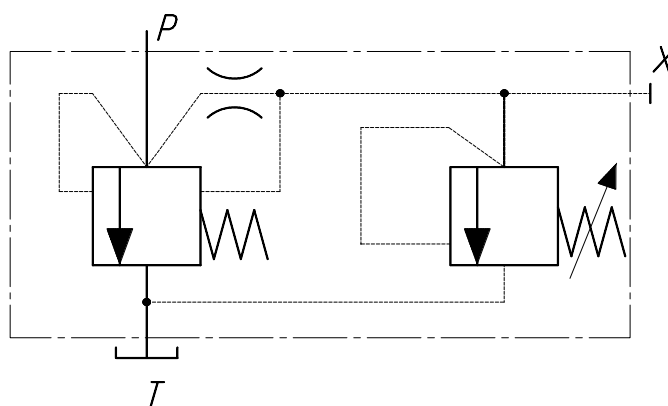
Предназначены для поддержания установленного давления, предохранения от превышения давления и разгрузки гидросистемы.

Область применения – гидроприводы прессов, станков, литейных и литевых машин, мобильной техники и другого гидрофицированного оборудования.

ОСНОВНЫЕ ТЕХНИЧЕСКИЕ ПАРАМЕТРЫ И ХАРАКТЕРИСТИКИ

Обозначение	Условный проход, мм	Давление настройки, МПа		Расход, л/мин	
		Номинальное	Максимальное	Номинальный	Максимальный
КП 16.6К	16	6,3	7,0	40	50
КП 16.10К	16	10,0	11,0	40	50
КП 16.20К	16	20,0	21,0	40	50

УСЛОВНОЕ ГРАФИЧЕСКОЕ ОБОЗНАЧЕНИЕ



СОСТАВ, УСТРОЙСТВО И РАБОТА

Гидроклапаны являются аппаратами непрямого действия и состоят из основного и управляющего каскадов. Управляющий каскад выполнен в виде гидроклапана давления прямого действия. Основной каскад состоит из затвора, включающего в себя подпружиненный клапан, взаимодействующий с гильзой. В корпусе аппарата выполнены отверстия с конической резьбой для подвода P, отвода T и управления X, причем настройка клапана обеспечивает заданное превышение давления на входе (в гидрوليнии P) над давлением в гидрوليнии отвода T

Гидроклапаны работают при температуре окружающей среды от плюс 1 до плюс 55°C на минеральных маслах с кинематической вязкостью от 20 до 200 мм²/с и температурой от плюс 10 до плюс 70°C, очищенных не грубее 12 класса чистоты по ГОСТ 17216-2001.

