

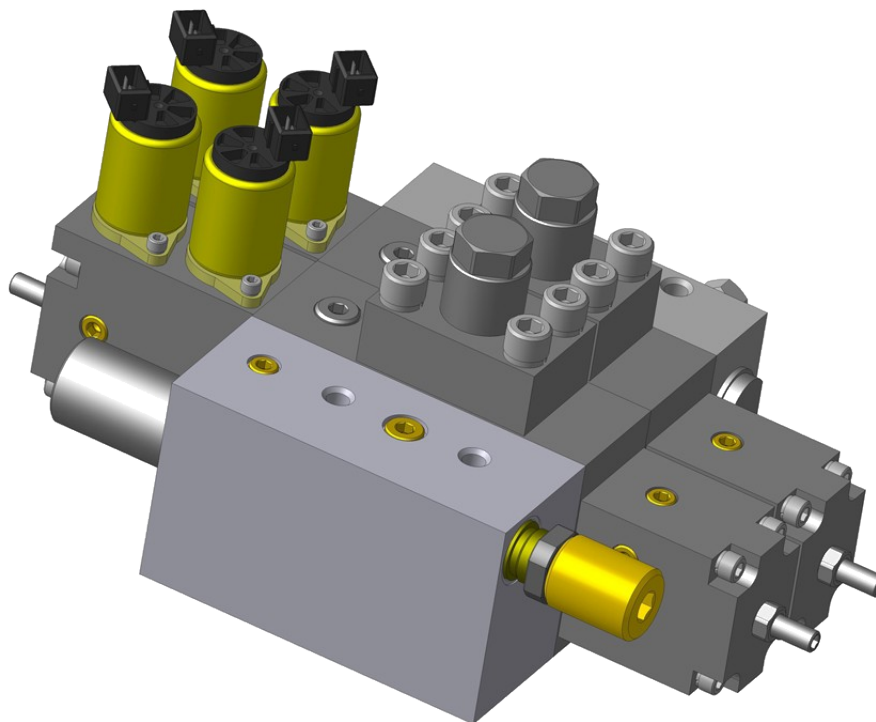
ОАО «ГСКТБ ГА»

# Распределители гидравлические секционные РСЭА-10/3.14.11А0040.11В0040.1

Условный проход  
10 мм

Номинальный расход  
до 50 л/мин

Номинальное давление  
10 МПа (100 кгс/см<sup>2</sup>)



## ФУНКЦИОНАЛЬНАЯ ХАРАКТЕРИСТИКА

- Электрогидравлическое управление.
- Независимое пропорциональное и дискретное управление пуском, остановом, направлением и скоростью движения исполнительных органов гидропривода.
- Разгрузка гидросистемы от давления при остановленных рабочих органах.
- Предохранение напорной магистрали гидросистемы от перегрузки.
- Совмещение операций при работе гидропривода.
- Регулирование скорости заданных исполнительных органов независимо от нагрузки на данном исполнительном органе, давления в напорной магистрали и включения других исполнительных органов.
- Регулирование диапазона расходов для каждой рабочей секции.
- Поддержание в напорной магистрали гидросистемы давления, превосходящего давление в полости подвода наиболее нагруженного исполнительного органа на величину, минимально необходимую для обеспечения заданного расхода рабочей жидкости в гидролиниях (адаптация к нагрузке).

## ОСНОВНЫЕ ТЕХНИЧЕСКИЕ ПАРАМЕТРЫ И ХАРАКТЕРИСТИКИ

Распределители гидравлические секционные (в дальнейшем – гидрораспределители) работают на чистых минеральных маслах кинематической вязкостью от 20 до 200 мм<sup>2</sup>/с и температурой от окружающей среды от минус 15 до плюс 50°С.

Рекомендуемые рабочие жидкости - ВМГЗ ТУ 38-101479-86, МГ-22-А ТУ 38-1011232-89, МГ-22Б ТУ 38-1011258-89, МГЕ-46В ТУ 38-001347-83.

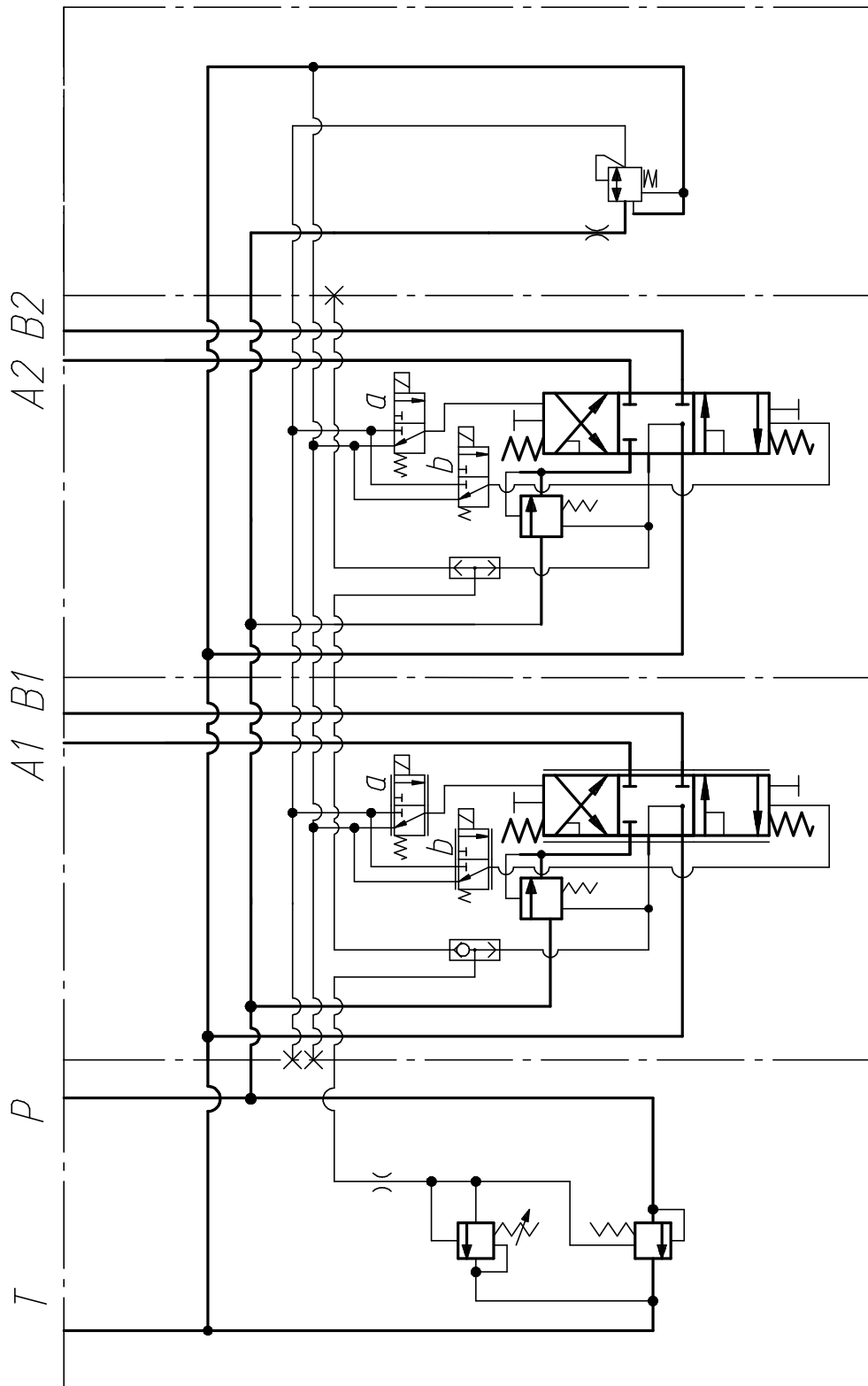
Рабочая жидкость должна быть очищена не грубее 12 класса чистоты по ГОСТ 17216-2001, что обеспечивается применением фильтров с номинальной тонкостью фильтрации не более 10 мкм.

Основные технические параметры гидрораспределителя при работе его на минеральном масле вязкостью от 30 до 35 мм<sup>2</sup>/с температурой от плюс 40 до плюс 45°С должны соответствовать данным, указанным в таблице.

### ТЕХНИЧЕСКИЕ ПАРАМЕТРЫ

Наименование параметра	Величина параметра
1. Условный проход, мм	10
2. Давление на входе, МПа: - номинальное; - максимальное	10 15
3. Номинальный расход рабочей жидкости, л/мин: - для секций с дискретным управлением; - для секций с пропорциональным управлением	10 50
4. Максимальный расход рабочей жидкости, л/мин	70
5. Максимально допустимое давление на сливе, МПа	3
6. Внутренняя герметичность (максимальные внутренние утечки), по каждой гидролинии, см <sup>3</sup> /мин	200
7. Допускаемое отклонение настроенного расхода при изменении давления от P <sub>min</sub> до P <sub>max</sub> , % (только для рабочей секции с пропорциональным управлением)	10
8. Диапазон настройки предохранительного клапана клапанной (входной) секции, МПа	1,5-10
9. Масса, кг, не более	28

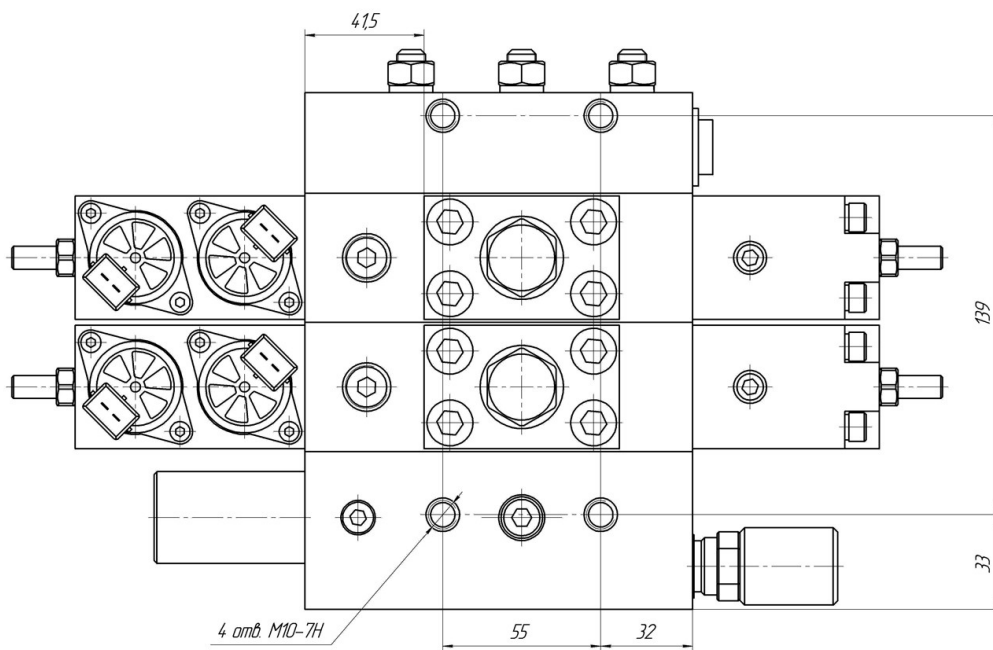
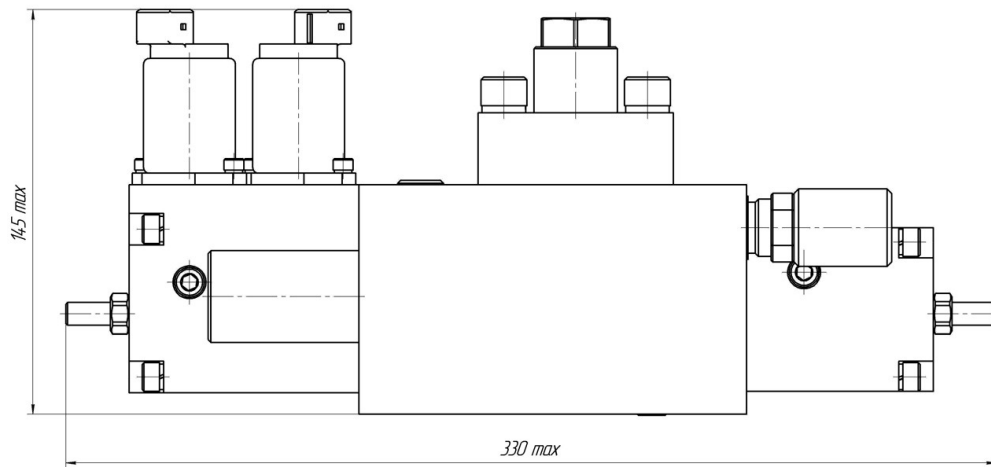
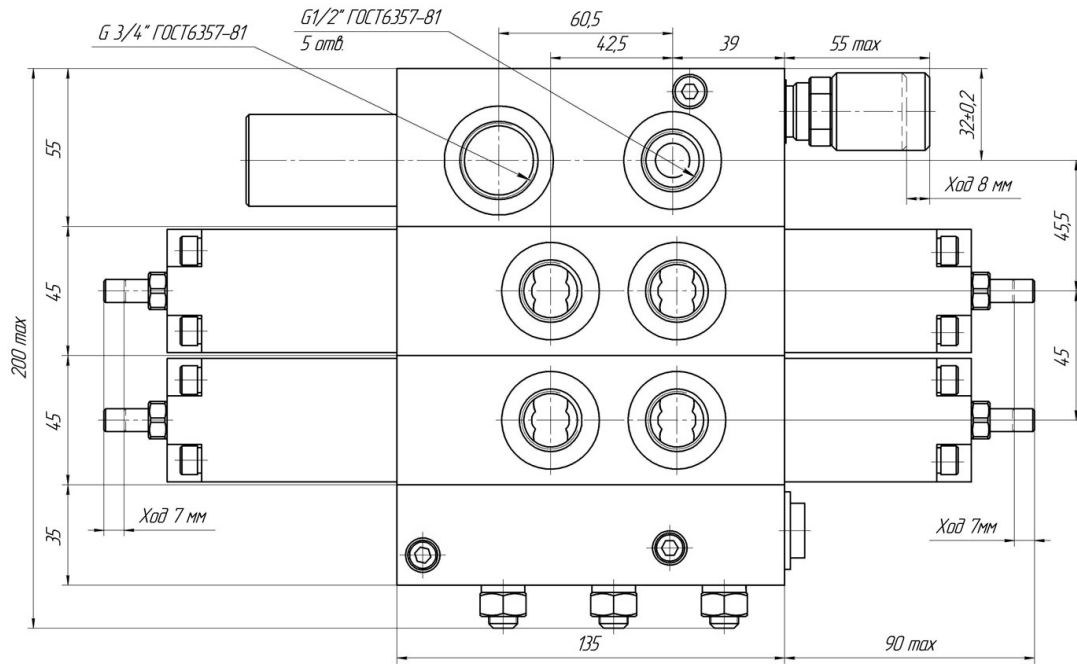
# УСЛОВНОЕ ГРАФИЧЕСКОЕ ОБОЗНАЧЕНИЯ (ГИДРОСХЕМА)



## Назначение каналов:

T – сливная гидролиния; P – напорная гидролиния; A1-A2 и B1-B2 – линии, ведущие к другим гидроустройствам

## ГАБАРИТНЫЕ И ПРИСОЕДИНИТЕЛЬНЫЕ РАЗМЕРЫ



1 – клапанная (входная) секция; 2-3 – рабочие секции; 4 - замыкающая секция

# СОСТАВ, УСТРОЙСТВО И РАБОТА ГИДРОРАСПРЕДЕЛИТЕЛЯ

## Описание конструкции

Гидрораспределители состоят из клапанной секции, рабочих секций и замыкающей крышки. В клапанной секции выполнены резьбовые отверстия подвода и отвода рабочей жидкости Р и Т, в рабочих секциях - отверстия отвода рабочей жидкости к рабочим органам А и В. В замыкающей крышке установлены регулятор расхода.

В клапанной секции расположен основной клапан, совмещающий функции предохранительного клапана и клапана разности давлений и управляющий клапан, ограничивающий давление в гидросистеме.

Рабочая секция состоит из корпуса с размещенным в нем золотником и крышки, с размещенными в них гидроклапанами управления. В рабочих секциях с функцией поддержания настроенного давления независимым от нагрузки и давления в гидролинии подвода дополнительно установлен клапан разности давлений, поддерживающий постоянный перепад давлений между входной расточкой золотника и гидролинией управления, связанной с цилиндрической гидролинией, в которую подается рабочая жидкость.

В корпусе рабочей секции выполнены каналы подвода и отвода рабочей жидкости Р и Т, цилиндрические гидролинии А и В и канал управления, связанный в нейтральном положении золотника с гидролинией отвода, а в рабочем положении - с той цилиндрической гидролинией, в которую подается рабочая жидкость.

В крышке рабочей секции с пропорциональным управлением расположены гидроклапаны с пропорциональным электрическим управлением, воздействующие на золотник с усилием, пропорциональным величине управляющего электрического сигнала.

В крышке рабочей секции с дискретным управлением расположены гидроклапаны с дискретным электрическим управлением, воздействующие на золотник при подаче управляющего сигнала на соответствующий электромагнит.

Соединение функциональных элементов в гидрораспределителе осуществляется посредством шпилек класса прочности не ниже 10,9.

## Работа гидрораспределителя

Рабочая жидкость подается в отверстие Р клапанной секции и затем на золотники рабочих секций.

При отсутствии управляющего сигнала золотники находятся в нейтральном положении. При этом управляющая гидролиния соединена со сливной гидролинией так, что при нейтральном положении золотников гидросистема разгружается до давления разгрузки.

При подаче управляющего сигнала золотник рабочей секции перемещается в заданное положение. При этом управляющая гидролиния гидрораспределителя через элемент «ИЛИ» соединяется с цилиндрической гидролинией, в которую подается рабочая жидкость, и клапан разности давлений (основной клапан) клапанной секции поддерживает давление в гидролинии подвода превышающим давление в указанной цилиндрической гидролинии на величину, равную давлению разгрузки.

Для исполнения с функцией поддержания настроенного давления независимым от нагрузки и давления в гидролиниях подвода, клапан разности давлений рабочей секции поддерживает постоянный перепад давлений на золотнике и давление в его надклапанной полости при этом определяется нагрузкой на исполнительном органе. Таким образом, обеспечивается постоянство расхода при заданном управляющем сигнале и независимость скорости исполнительного органа от нагрузки на нем и включения других исполнительных органов.

При одновременном включении нескольких золотников соответствующие рабочие секции работают аналогично. При этом давление в полости подвода наиболее нагруженного исполнительного органа запирает элементы «ИЛИ» остальных секций и управляет входным давлением, так что входное давление в напорной магистрали превышает его на величину, равную минимальному давлению разгрузки. Таким образом, входное давление гидросистемы постоянно поддерживается минимально необходимым для работы исполнительных органов.