

ОАО «ГСКТБ ГА»

Гидроклапаны предохранительные вставного монтажа типа МКПВ

Условный проход
80, 100, 125, 160 мм

Максимальный расход
5000, 8500, 11000, 17500 л/мин

Номинальное давление
32 МПа (320 кгс/см²)

Предназначены для предохранения гидросистемы от перегрузок и поддержания настроенного давления, а также разгрузки гидросистемы от давления и выбора настроенного давления в соответствии с управляющим электрическим сигналом.

Область применения - гидроприводы станков, прессов, литейных и литевых машин и другого гидрофицированного оборудования.

ОСНОВНЫЕ ТЕХНИЧЕСКИЕ ПАРАМЕТРЫ И ХАРАКТЕРИСТИКИ

Таблица 1

Наименование параметра	Величина параметра для условного прохода, мм			
	80	100	125	160
1 Давление на входе, МПа (кгс/см ²): - номинальное; - максимальное	32(320) 35(350)			
2 Давление настройки, МПа (кгс/см ²): - номинальное; - максимальное	6,3(63); 10(100); 20(200); 32(320) 7,0(70); 12,5(125); 25(250); 34(340)			
3 Расход рабочей жидкости, л/мин: - номинальный; - максимальный; - минимальный	2500 5000 15	4000 8500 15	4500 11000 20	7000 17500 25
4 Превышение давления настройки при мгновенном возрастании давления, МПа (кгс/см ²)	2,5(25)			

РАЗМЕРЫ МОНТАЖНОГО ГНЕЗДА ПО ГОСТ 27790 (DIN ISO 7368)

Размеры монтажных гнезд гидроаппаратов приведены в таблице 2 и на рисунках 1 – 4 (монтажное гнездо на рис.1 – для Ду=80, 100, 125, 160 мм; вид стыковой плоскости на рис.2 – для Ду=80, 100 мм; рис.3 – для Ду=125 мм; рис.4 – для Ду=160 мм).

УСЛОВНОЕ ГРАФИЧЕСКОЕ ОБОЗНАЧЕНИЕ (ГИДРОСХЕМА) ГИДРОКЛАПАНОВ

Условные графические обозначения приведены в таблице 3.

Присоединительные отверстия имеют следующие обозначения:

- А и В - отверстия для подвода (отвода) рабочей жидкости;
- Х - отверстие для подвода потока управления;
- У - отверстие для отвода потока управления в сливную гидрелинию.

РАЗМЕРЫ МОНТАЖНЫХ ГНЕЗД

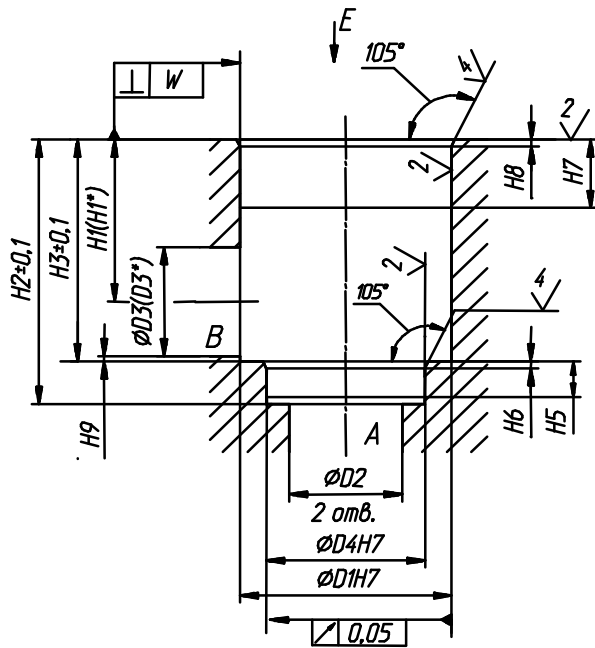


Рис. 1

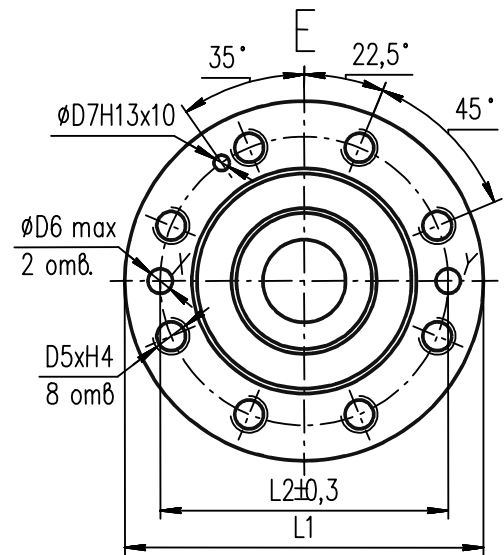


Рис. 2

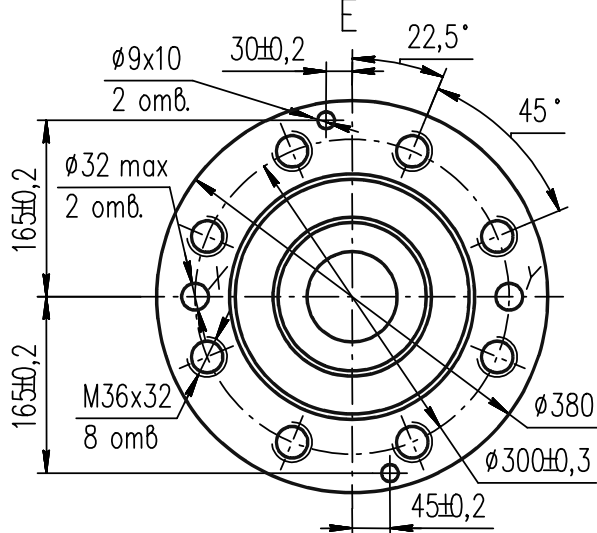


Рис. 3

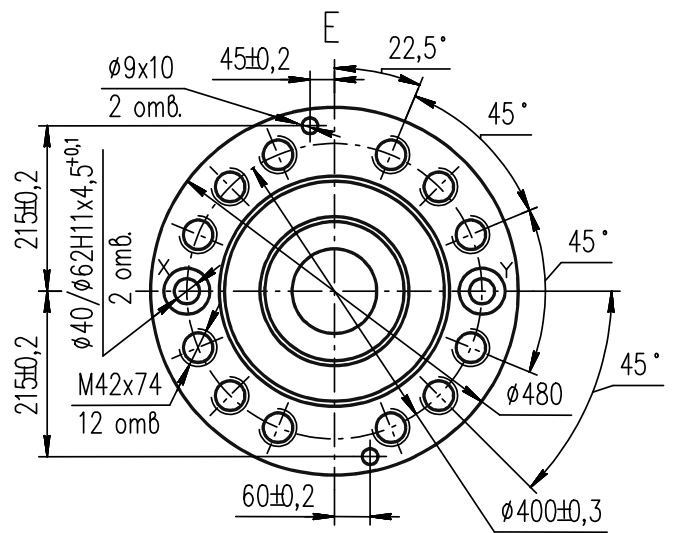


Рис. 4

Таблица 2

Ду	D1	D2	D3	D3*	D4	D5	D6	D7	L1	L2
80	145	80	80	100	110	M24	16	10	250	200
100	180	100	100	125	135	M30	20	10	300	245
125	225	150	125	150	200	M36	32	9	380	300
160	300	200	200	250	270	M42	40	9	480	400

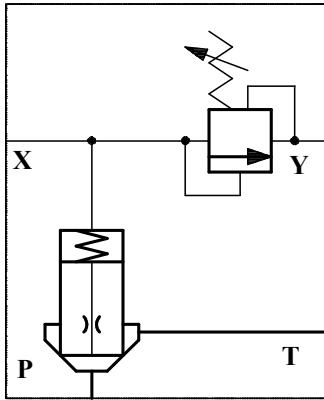
Продолжение таблицы 2

Ду	H1	H1*	H2	H3	H4	H5	H6	H7	H8	H9	W
80	130	120	205	175 ± 0,2	50	25	5	40	5	4,5	0,2
100	155	142	245	210 ± 0,2	63	29	5	50	5	4,5	0,2
125	192	180	300 ^{+0,15}	257 ± 0,5	62	31	7 ± 0,5	40	5,5 ± 0,5	2	0,2
160	268	243	425 ^{+0,15}	370 ± 0,5	74	45	8 ± 0,5	50	5,5 ± 0,5	2	0,2

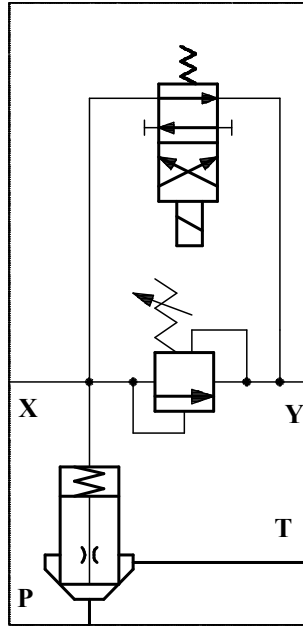
УСЛОВНЫЕ ГРАФИЧЕСКИЕ ОБОЗНАЧЕНИЯ (ГИДРОСХЕМЫ) ГИДРОКЛАПАНОВ

Таблица 3

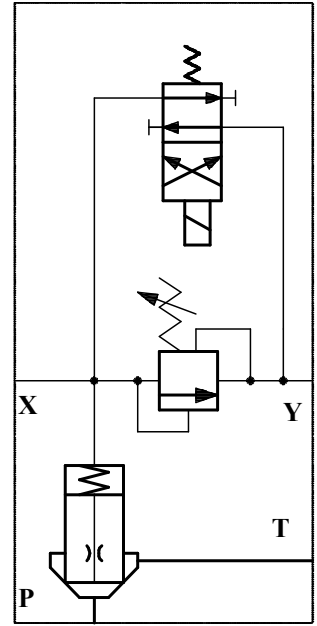
Исполнение МКПВ-*/3Ф1(2)



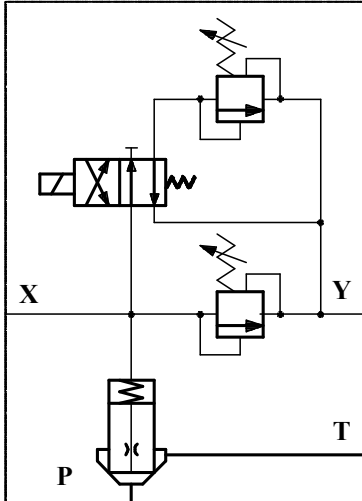
Исполнение МКПВ-*/3Ф3



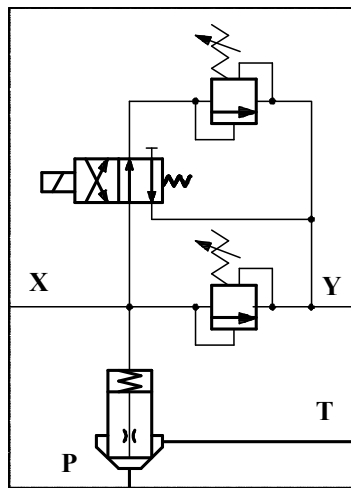
Исполнение МКПВ-*/3Ф4



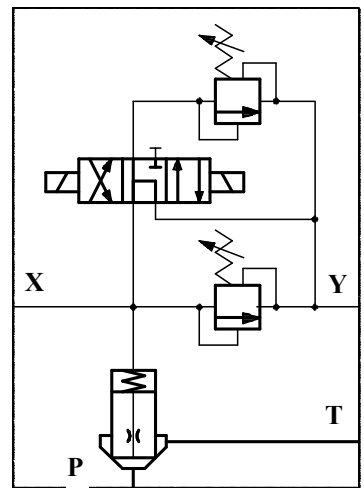
Исполнение МКПВ-*/3Ф5



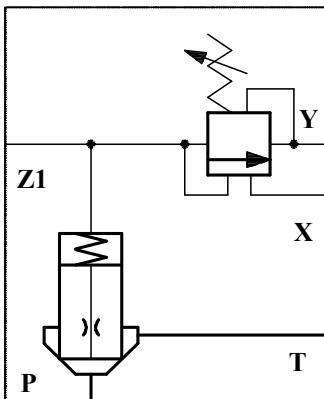
Исполнение МКПВ-*/3Ф6



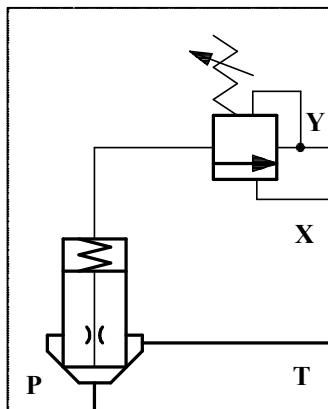
Исполнение МКПВ-*/3Ф7



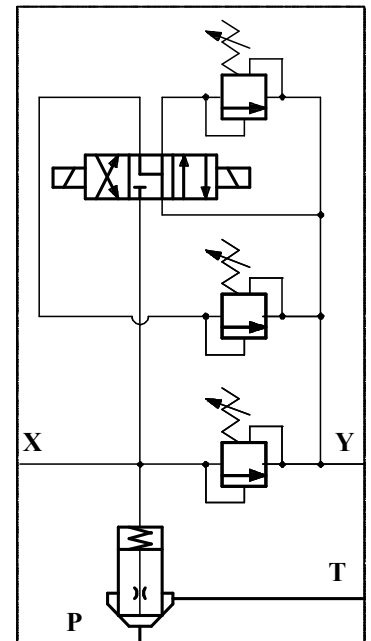
Исполнение МКПВ-*/3Ф8



Исполнение МКПВ-*/3Ф9



Исполнение МКПВ-*/3Ф10



СТРУКТУРА УСЛОВНОГО ОБОЗНАЧЕНИЯ

МКПВ		/3	Ф							
Тип аппарата - гидроклапан предохранительный										Категория размещения по ГОСТ 15150
Условный проход, мм										Климатическое исполнение по ГОСТ 15150: УХЛ - для районов с умеренным и холодным климатом; О - для стран с тропическим климатом
Номинальное давление на входе 32 МПа (320 кгс/см ²)										Управляющее напряжение* ¹
Вид монтажа - вставной										Вид управляющего сигнала* ¹ : Г - постоянный ток; В - переменный ток
Исполнение по конструктивно-функциональным признакам (см. табл. 2): 1 - с соосной компоновкой управляющего клапана относительно основного; 2 - с поперечной компоновкой управляющего клапана относительно основного; 3 - с электрическим управлением разгрузкой, нормально разгруженный; 4 - с электрическим управлением разгрузкой, нормально нагруженный; 5 - с двумя степенями настройки, с настройкой высокого давления при обесточенном электромагните; 6 - с двумя степенями настройки, с настройкой низкого давления при обесточенном электромагните; 7 - с двумя степенями настройки, нормально разгруженный при обесточенном электромагните; 8 - с дистанционным гидравлическим управлением с функцией предохранения; 9 - с дистанционным гидравлическим управлением без функции предохранения; 10 - с тремя степенями давления										Исполнение по номинальному давлению настройки: без индекса - 6,3 МПа (63 кгс/см ²); 1 - 10 МПа (100 кгс/см ²); 2 - 20 МПа (200 кгс/см ²); 3 - 32 МПа (320 кгс/см ²)
Исполнения по виду регулировочного устройства: В - с регулировочным винтом с головкой под ключ; Р - с рукояткой; П - с защитным колпачком и возможностью опломбирования										

Примечания:

1. *¹ Только для исполнений с электрогидравлическим управлением.
2. По заказу поставляются аппараты со световой индикацией срабатывания электромагнита. При этом в условном обозначении после обозначения управляющего напряжения указывается буква И.

Пример условного обозначения гидроклапана предохранительного с условным проходом 125 мм, вставного монтажа, с электрическим управлением разгрузкой, нормально разгруженного, с регулировочным винтом с головкой под ключ, с номинальным давлением настройки 32 МПа (320 кгс/см²), с управляющим сигналом напряжением 24 В постоянного тока, со световой индикацией, для районов с умеренным и холодным климатом, категории размещения 4 по ГОСТ 15150:

МКПВ-125/3Ф3.В3.Г24И.УХЛ4

СОСТАВ, УСТРОЙСТВО И РАБОТА ПРЕДОХРАНИТЕЛЬНЫХ ГИДРОКЛАПАНОВ

Гидроклапаны являются аппаратами непрямого действия и состоят из затвора и фланца. Затвор включает в себя подпружиненный клапан, взаимодействующий с гильзой, размещенной в переходной втулке. Во фланце расположен управляющий каскад, включающий в себя один или несколько гидроклапанов давления прямого действия, в зависимости от гидросхемы аппарата, и гидропилот для гидроклапанов с электрогидравлическим управлением разгрузкой или выбором ступеней давления.

Во фланце аппарата выполнены отверстия подвода управления X и отвода управления У, причем настройка клапана обеспечивает заданное превышение давления на входе (в гидролинии Р) над давлением в гидролинии отвода управления У.

В гидроклапанах исполнения 1 и 2 по конструктивно-функциональным признакам поток рабочей жидкости от входа через дросселирующее отверстие в основном клапане поступает на управляющий клапан и, по достижении настроенного давления, открывает его, проходя на слив (в гидролинию У), создавая перепад давлений между торцами основного клапана, в результате чего основной клапан приподнимается, пропуская часть потока на выход.

Гидроклапаны исполнений 3 и 4 по конструктивно-функциональным признакам отличаются от описанных тем, что поток управления подается дополнительно на гидропилот. При этом в гидроклапанах исполнения 3 гидропилот соединяет надклапанную полость основного клапана со сливом при обесточенном электромагните и запирает при включенном электромагните, а в гидроклапанах исполнения 4 - наоборот.

Гидроклапаны исполнений 5, 6 и 7 по конструктивно-функциональным признакам имеют два управляющих клапана и гидропилот, подключающий поочередно тот или иной управляющий клапан к надклапанной полости основного клапана в соответствии с электрическим сигналом.

Во фланцах гидроклапанов исполнения 10 по конструктивно-функциональным признакам размещены три управляющих клапана и гидропилот, подключающий их поочередно к надклапанной полости основного клапана в соответствии с электрическим сигналом.

Управляющий каскад гидроклапанов исполнения 8 по конструктивно-функциональным признакам имеет дополнительный плунжер, взаимодействующий с управляющим клапаном. В случае, когда давление в гидролинии подвода управления X меньше настроенного, аппарат работает как предохранительный клапан. При превышении давления управления над давлением настройки управляющего клапана плунжер смещается, открывая управляющий клапан, при этом гидросистема разгружается от давления.

Гидроклапаны исполнения 9 по конструктивно-функциональным признакам отличаются от описанных тем, что при давлении в гидролинии X меньшем, чем настроенное, клапан заперт и не работает как предохранительный.