

ОАО «ГСКТБ ГА»

Гидроклапаны редукционные вставного монтажа типа МКРВ

Условный проход
16, 25, 32 мм

Максимальный расход
200, 450, 750 л/мин

Номинальное давление
32 МПа

Предназначены для поддержания в отводимом от них потоке рабочей жидкости заданного давления пониженного по сравнению с давлением в подводимом потоке.

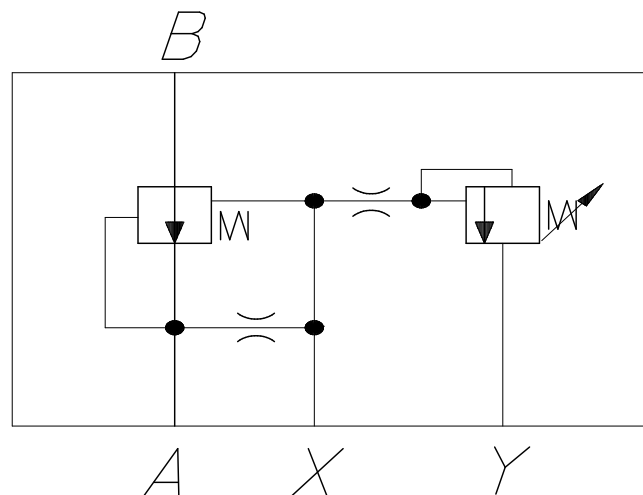
Область применения - гидроприводы мобильной техники, станков, прессов и другого промышленного гидрофицированного оборудования.

ОСНОВНЫЕ ТЕХНИЧЕСКИЕ ПАРАМЕТРЫ И ХАРАКТЕРИСТИКИ

Таблица 1

Наименование параметра	Величина параметра для условного прохода, мм		
	16	25	32
1. Давление на входе, МПа: - номинальное; - максимальное	32 35		
2. Давление настройки (на выходе), МПа: - номинальное; - максимальное	6,3; 10; 20; 32 7,0; 12,5; 25; 34		
3. Расход рабочей жидкости, л/мин: - номинальный; - максимальный	80 200	160 400	400 450
4. Превышение давления настройки при мгновенном возрастании давления, МПа	2,5		

УСЛОВНОЕ ГРАФИЧЕСКОЕ ОБОЗНАЧЕНИЕ (ГИДРОСХЕМА)

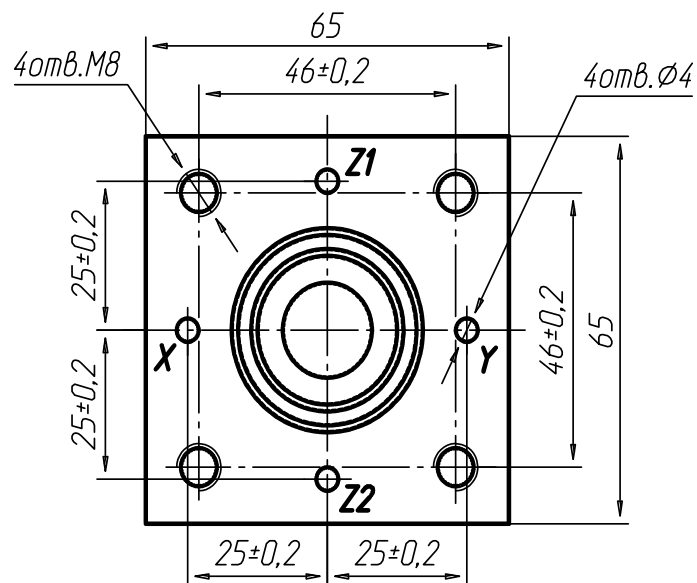
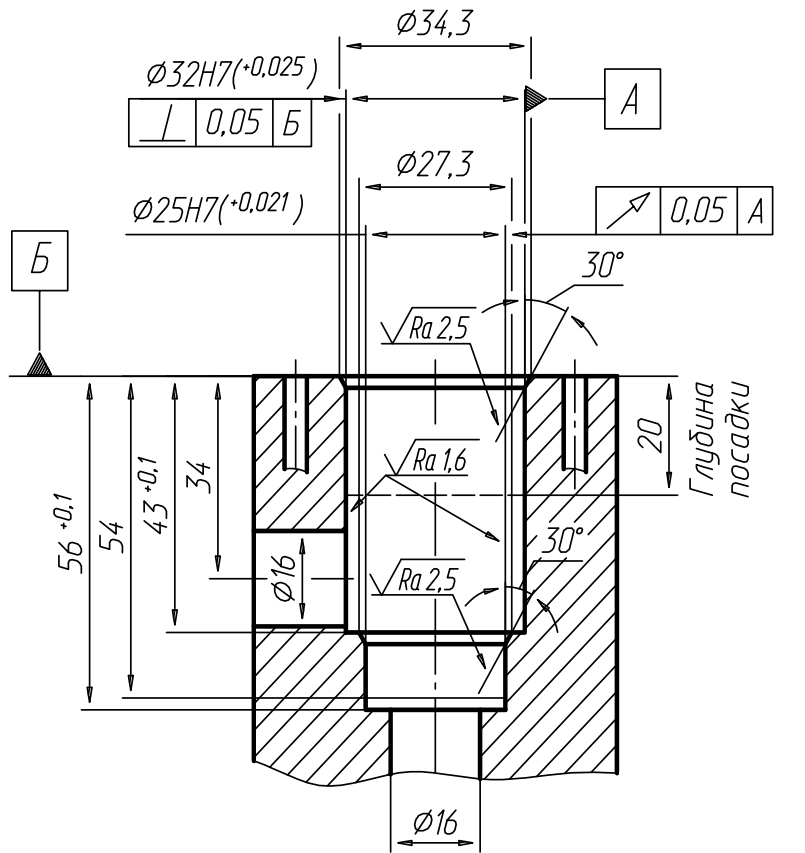


Гидролинии имеют следующие обозначения:

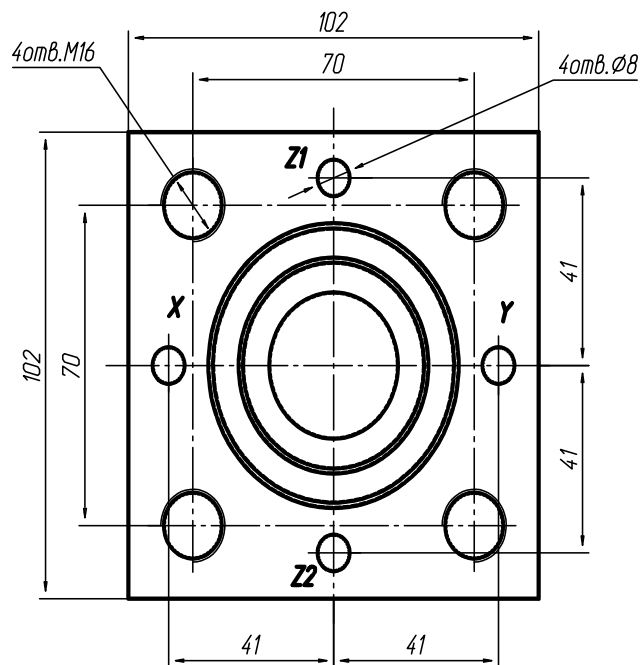
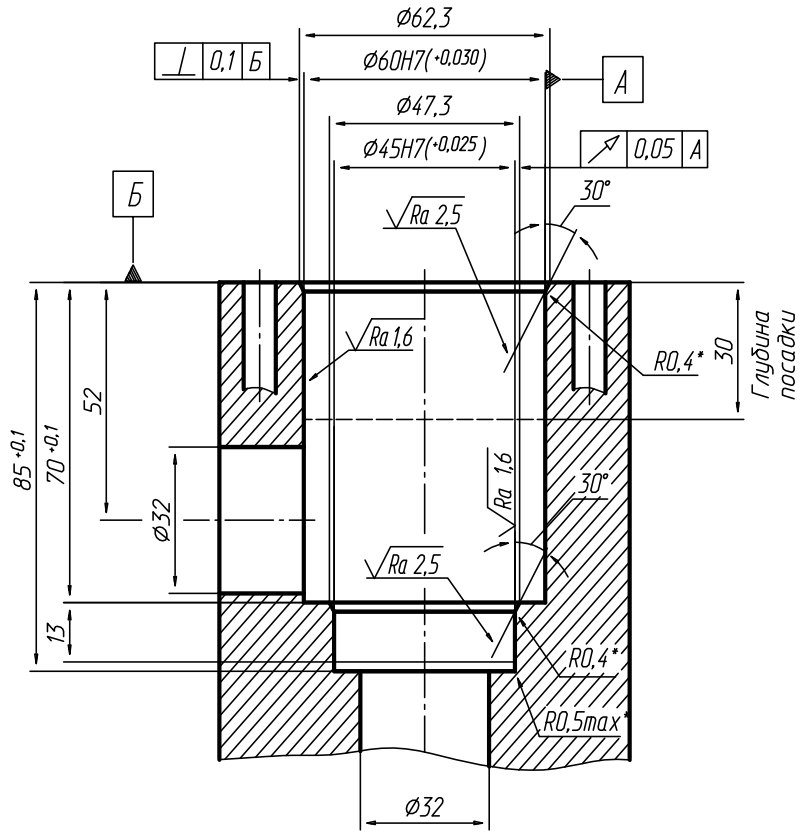
- А - отвод рабочей жидкости;
- В - подвод рабочей жидкости;
- Х - управление;
- У - слив управления.

РАЗМЕРЫ МОНТАЖНЫХ ГНЕЗД ПО ГОСТ 27790-88

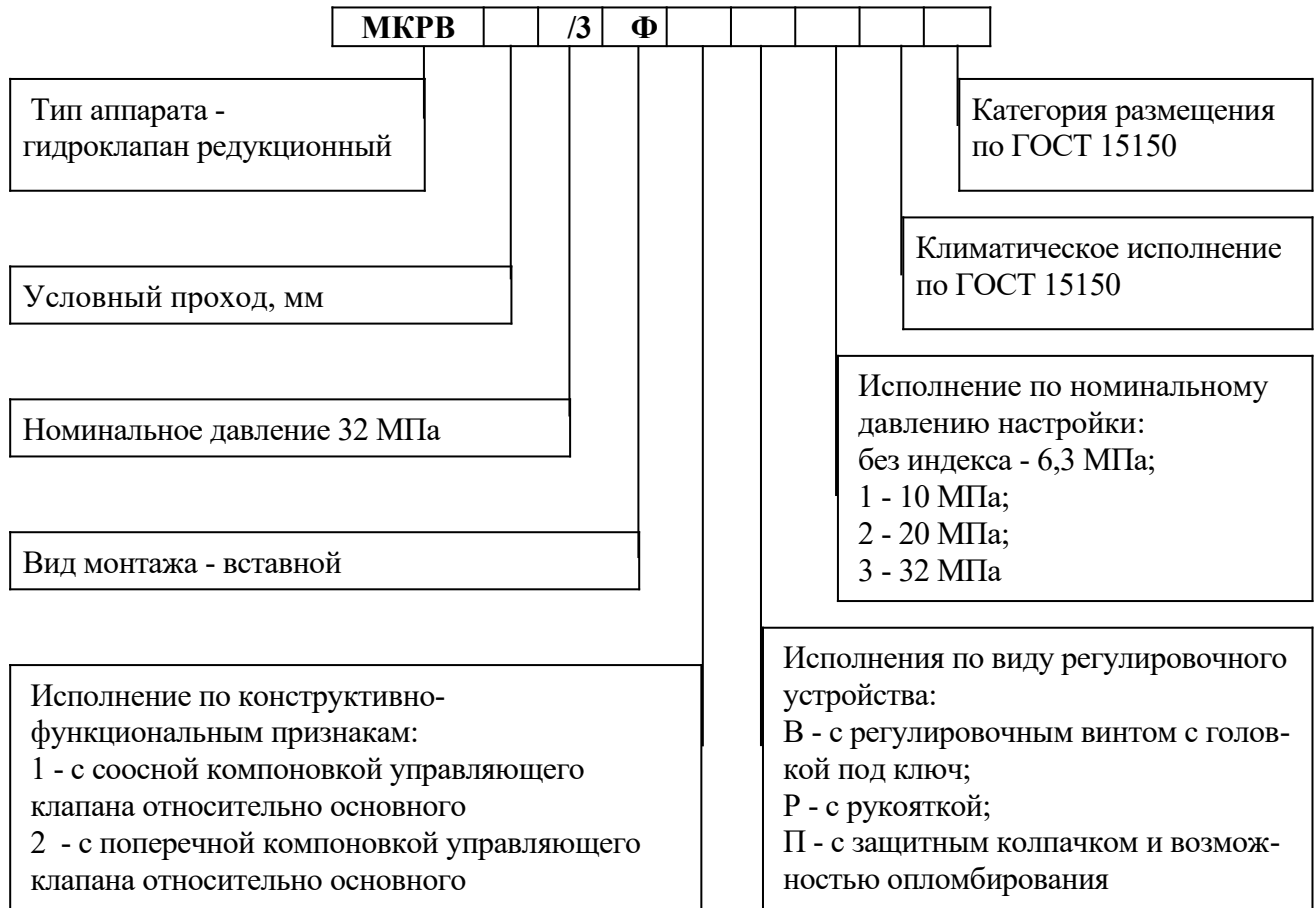
Ду 16 мм



Ду 32 мм



СТРУКТУРА УСЛОВНОГО ОБОЗНАЧЕНИЯ



Пример условного обозначения гидроклапана редуционного с условным проходом 16 мм, вставного монтажа, с соосной компоновкой управляющего клапана относительно основного, с регулировочным винтом с головкой под ключ, с номинальным давлением настройки 10 МПа, для районов с умеренным и холодным климатом, категории размещения 4 по ГОСТ 15150:

МКРВ-16/3Ф1В1УХЛ4

СОСТАВ, УСТРОЙСТВО И РАБОТА

Гидроклапаны являются аппаратами непрямого действия и состоят из затвора и фланца. Затвор включает в себя подпружиненный клапан, взаимодействующий с гильзой, размещенной в переходной втулке. Во фланце расположен управляющий каскад, включающий в себя гидроклапан давления прямого действия и выполнены отверстия управления Х и слива управления У.

Гидроклапаны работают следующим образом. Поток рабочей жидкости, подводимый в гидрوليнию В через дросселирующее отверстие в основном клапане поступает на управляющий клапан и, по достижении настроенного давления, открывает его, проходя на слив (в гидрوليнию У), создавая перепад давлений между торцами основного клапана, в результате чего основной клапан приподнимается, пропуская часть потока на выход.