

ОАО «ГСКТБ ГА»

Гидроклапаны редуционные вставного монтажа с пропорциональным управлением типа МКРВП

Условный проход
16, 25, 32 мм

Максимальный расход
200, 400, 500 л/мин

Номинальное давление
32 МПа (320 кгс/см²)

Предназначены для дистанционного управления давлением в отводимом потоке, пониженным по сравнению с давлением в подводимом потоке, в соответствии с управляющим электрическим сигналом.

Область применения - гидроприводы станков, прессов, литейных и литьевых машин, мобильной техники и другого гидрофицированного оборудования.

ОСНОВНЫЕ ТЕХНИЧЕСКИЕ ПАРАМЕТРЫ И ХАРАКТЕРИСТИКИ

Таблица 1

Наименование параметра	Величина параметра		
	Ду=16 мм	Ду=25 мм	Ду=32 мм
1 Диапазон регулирования давления, МПа (кгс/см ²)	0,6 - 3,5 (6 - 35); 0,8 - 12,0 (8 - 120); 1,0 - 24,0 (10 - 240); 1,5 - 34,0 (15 - 340)		
2 Расход рабочей жидкости, л/мин: - номинальный; - максимальный; - минимальный	80 200 3,2	160 400 5	320 500 10
3 Гистерезис, %, не более: - для исполнений с датчиком обратной связи; - для исполнений без датчика обратной связи	1,5 5		
4 Нелинейность на участке изменения давления от 20% до 100% номинального, %, не более: - для исполнений с датчиком обратной связи; - для исполнений без датчика обратной связи	4 7		

УСЛОВНЫЕ ГРАФИЧЕСКИЕ ОБОЗНАЧЕНИЯ (ГИДРОСХЕМЫ) ГИДРОКЛАПАНОВ

Таблица 2

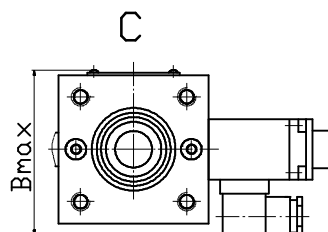
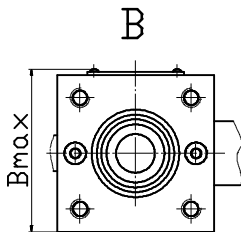
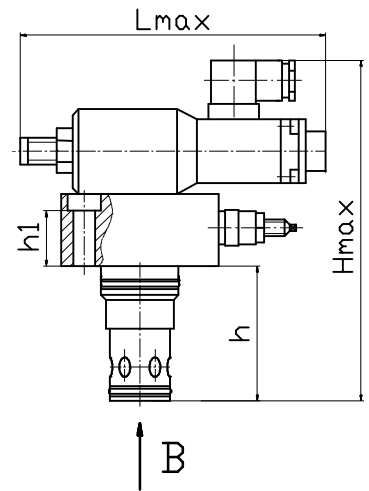
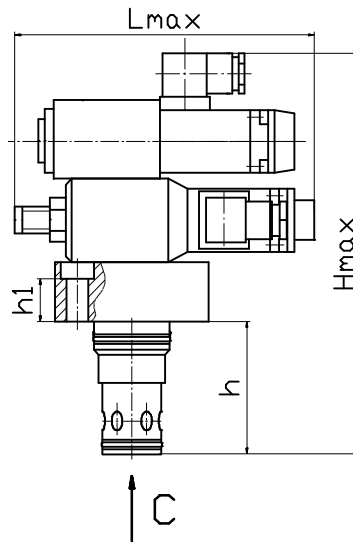
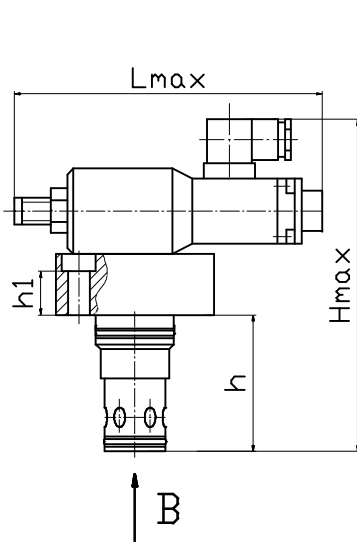
	<p>Исполнение МКРВП-3.</p> <p>Предназначено для дистанционного управления давлением в гидроприводе и разгрузки гидролинии А при соединении гидролинии X со сливом.</p>
	<p>Исполнение МКРВП-3**А.</p> <p>Предназначено для дистанционного управления давлением в гидроприводе, разгрузки гидролинии А при соединении гидролинии X со сливом и ограничения давления в гидролинии А клапаном предельного давления.</p>
	<p>Исполнение МКРВП-3**Э.</p> <p>Предназначено для дистанционного управления давлением в гидроприводе и разгрузки гидролинии А при соединении гидролинии X со сливом при включенном электромагните гидропилота и открытия гидроклапана при выключенном электромагните.</p>

ГАБАРИТНЫЕ И ПРИСОЕДИНИТЕЛЬНЫЕ РАЗМЕРЫ ГИДРОКЛАПАНОВ

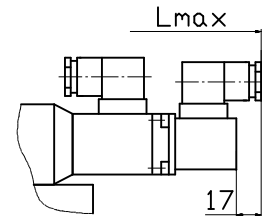
Исполнение МКРВП-*/3Ф1

Исполнение МКРВП-*/3Ф1*Э

Исполнение МКРВП-*/3Ф1



Исполнение МКРВП-*/3Ф2



Исполнение	H, max	h	h1	L, max	B, max
МКРВП-16/3Ф1	166	56	19	170	71
МКРВП-16/3Ф2	171	56	19	217	71
МКРВП-16/3Ф1А	179	56	32	170	71
МКРВП-16/3Ф2А	184	56	32	217	71
МКРВП-16/3Ф1Э	207	56	19	170	93
МКРВП-16/3Ф2Э	207	56	19	217	101
МКРВП-25/3Ф1	178	72	10	170	91
МКРВП-25/3Ф2	183	72	10	217	91
МКРВП-25/3Ф1А	195	72	27	170	91
МКРВП-25/3Ф2А	200	72	27	217	91
МКРВП-25/3Ф1Э	219	72	10	170	103
МКРВП-25/3Ф2Э	219	72	10	217	111
МКРВП-32/3Ф1	192	85	7	170	108
МКРВП-32/3Ф2	197	85	7	217	108
МКРВП-32/3Ф1А	208	85	23	170	108
МКРВП-32/3Ф2А	213	85	23	217	108
МКРВП-32/3Ф1Э	233	85	7	170	113
МКРВП-32/3Ф2Э	233	85	7	217	121

СТРУКТУРА УСЛОВНОГО ОБОЗНАЧЕНИЯ

МКРВП		/3	Ф								
Тип аппарата - гидроклапан редуционный с пропорциональным управлением											Категория размещения по ГОСТ 15150
Условный проход, мм											Климатическое исполнение по ГОСТ 15150: УХЛ - для районов с умеренным и холодным климатом; О - для стран с тропическим климатом
Номинальное давление на входе 32 МПа (320 кгс/см ²)											Исполнение по наличию световой индикации: без индекса - без световой индикации; И - со световой индикацией
Способ монтажа - вставной с присоединительными размерами по ГОСТ 27790 (DIN 24342)											Вид управляющего сигнала: Г12 - 12 В постоянного тока; Г24 - 24 В постоянного тока
Исполнение по виду пропорционального электромагнита: 1 - без датчика обратной связи; 2 - с датчиком обратной связи											Исполнение комплектуемого электронного блока управления: без индекса - без электронного блока; Б - электронный блок управления щитового монтажа; БД – электронный блок управления на DIN-рейке; БИ - интегрированный электронный блок
Исполнение по конструктивно-функциональным признакам (см табл. 2): без индекса - без клапана предельного давления и дополнительного электрогидравлического управления; А - с клапаном предельного давления; Э - с дополнительным электрогидравлическим управлением											
Исполнение по диапазону регулирования давления: без индекса - 0,4 - 4,0 МПа (4 - 40 кгс/см ²); 1 - 1,0 - 12,5 МПа (10 - 125 кгс/см ²); 2 - 1,5 - 25 МПа (15 - 250 кгс/см ²); 3 - 2,0 - 35 МПа (20 - 350 кгс/см ²)											

Пример условного обозначения гидроклапана редуционного вставного монтажа с пропорциональным управлением, с условным проходом 16 мм, с пропорциональным электромагнитом с датчиком обратной связи с клапаном предельного давления, с диапазоном регулирования 2,0 - 35 МПа (20 - 350 кгс/см²), с электронным блоком управления щитового монтажа, с управляющим сигналом напряжением 24 В постоянного тока, со световой индикацией для районов с умеренным и холодным климатом, категории размещения 4 по ГОСТ 15150:

МКРВП-16/3Ф2А3БГ24ИУХЛ4

ПАРАМЕТРЫ ПРОПОРЦИОНАЛЬНЫХ ЭЛЕКТРОМАГНИТОВ

Таблица 3

Наименование параметра	Величина параметра для исполнений	
	ПЭМ6-1 Г12	ПЭМ6-1 Г24
Напряжение, В	12	24
Номинальный ток, А	1,5	0,85
Номинальная потребляемая мощность, Вт, не более	18	20
Температура катушки, °С, не более	125	
Степень защиты	IP54	
Режим работы ПВ, %	100	

СОСТАВ, УСТРОЙСТВО И РАБОТА РЕДУКЦИОННЫХ ГИДРОКЛАПАНОВ

Описание конструкции

Редукционные гидроклапаны являются гидроаппаратами непрямого действия и состоят из основного и управляющего каскадов, объединенных фланцем. Управляющий каскад выполнен в виде самостоятельного гидроклапана прямого действия с пропорциональным электрическим управлением стыкового монтажа, состоящего из корпуса, в котором размещены втулка-седло, клапан, седло клапана и пропорционального электромагнита.

Втулка-седло имеет возможность осевого перемещения по резьбе в корпусе для поднастройки минимального и максимального давлений. Фиксация настройки диапазона осуществляется гайкой. На резьбе втулки-седла выполнена канавка, указывающая пределы допустимого вывинчивания при регулировании.

Основной каскад состоит из затвора, включающего в себя втулку, гильзу, клапан с дроссельным отверстием и пружину. В состоянии поставки затвор защищается от механических повреждений защитным колпачком.

В гидроклапанах исполнения МКРВП-*/3Ф*А фланец дополнительно снабжен клапаном предельного давления.

В гидроклапанах исполнения МКРВП-*/3**Э на корпусе управляющего клапана дополнительно установлен гидрораспределитель, запирающий надклапанную полость клапана основного каскада при обесточенном электромагните и соединяющий ее со входом управляющего каскада при включенном электромагните.

Гидроклапаны исполнения МКРВП-*/3*2 комплектуются пропорциональными электромагнитами с датчиком обратной связи по положению якоря электромагнита, что повышает точность регулирования.

Работа редукционных гидроклапанов

Рабочая жидкость, подведенная в гидролинию В, проходит в гидролинию А. При этом давление рабочей жидкости через дроссельное отверстие в клапане подается в надклапанную полость и на вход управляющего клапана, который при обесточенном электромагните открыт. При этом основной клапан под действием перепада давлений в потоке управления открывается, преодолевая усилие пружины, и пропускает рабочую жидкость на слив, создавая в системе минимальное давление.

При подаче управляющего сигнала на пропорциональный электромагнит, на якоре последнего создается усилие, пропорциональное величине тока в обмотке. Оно передается на конический клапан, создавая в управляющем потоке давление, определяемое величиной тока, которое, в свою очередь, определяет давление в отводимом от аппарата потоке рабочей жидкости.

При соединении гидролинии Х со сливом основной клапан разгружает гидролинию А от давления.

Величина тока в обмотке пропорционального электромагнита задается электронным блоком управления щитового или интегрированного монтажа (в последнем случае электронный блок устанавливается непосредственно на управляющий каскад аппарата) и изменяется пропорционально величине управляющего напряжения на входе электронного блока.

Для исполнения МКРВП-*/3**А при достижении давлением в надклапанной полости основного клапана величины, настроенной клапаном предельного давления, последний срабатывает, поддерживая тем самым в гидросистеме давление, не превышающее величины своей настройки.