

ОАО «ГСКТБ ГА»

## Гидрораспределители типа РГ-4

Условный проход  
4 мм

Максимальный расход  
5 л/мин

Номинальное давление  
32 МПа

Предназначены для электрического управления пуском, остановом и направлением движения исполнительных органов гидропривода.

Область применения – гидроприводы прессов, станков, литейных и литевых машин, мобильной техники и другого гидрофицированного оборудования.

### ОСНОВНЫЕ ТЕХНИЧЕСКИЕ ПАРАМЕТРЫ И ХАРАКТЕРИСТИКИ

Таблица 1

1 Условный проход, мм	4
2 Давление на входе, МПа: – номинальное; – максимальное	32 35
3 Максимальное допустимое давление в сливной гидролинии, МПа	6
4 Номинальный расход рабочей жидкости, л/мин	4
5 Внутренняя герметичность (максимальные внутренние утечки), см <sup>3</sup> /мин	500
6 Масса (без рабочей жидкости), кг: – для двухпозиционных исполнений; – для трехпозиционных исполнений	1,1 1,5

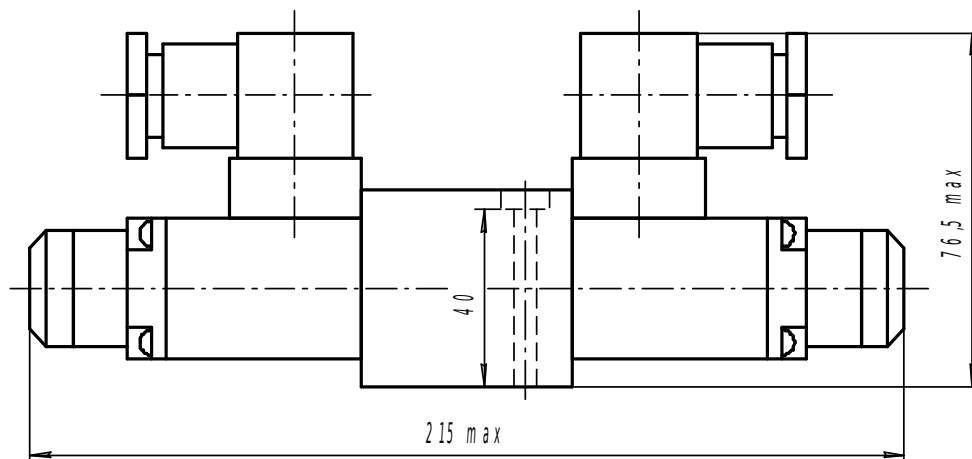
### УСЛОВНЫЕ ГРАФИЧЕСКИЕ ОБОЗНАЧЕНИЯ (ГИДРОСХЕМЫ) ГИДРОРАСПРЕДЕЛИТЕЛЕЙ

Таблица 2

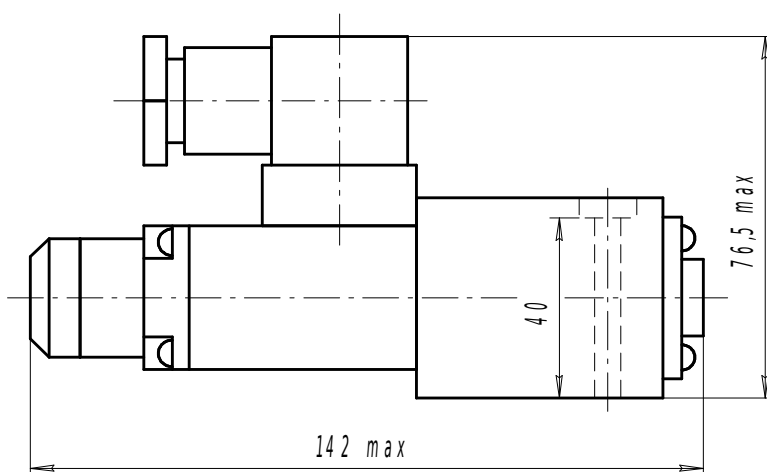
Номер схемы	Условное обозначение	Номер схемы	Условное обозначение
14		573	
24		573E	
34		574A	
44		574E	
54		754A	

## ГАБАРИТНЫЕ И ПРИСОЕДИНИТЕЛЬНЫЕ РАЗМЕРЫ

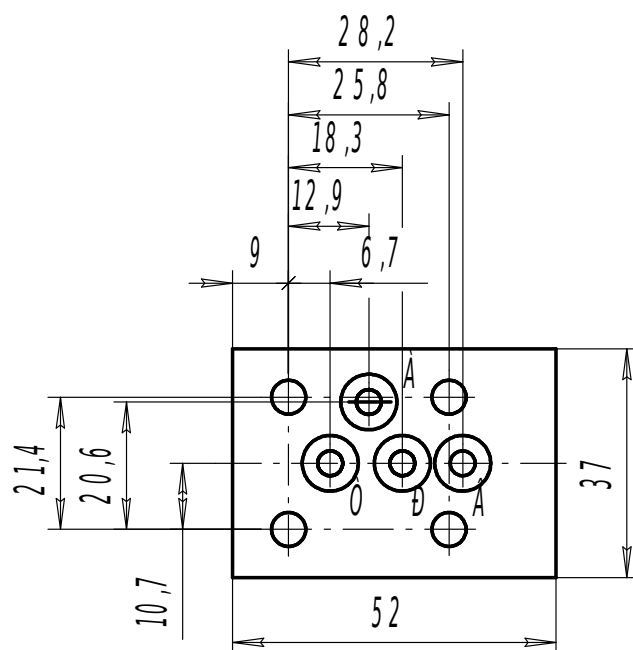
### Исполнение с двумя электромагнитами



### Исполнение с одним электромагнитом



### ПРИСОЕДИНИТЕЛЬНЫЕ РАЗМЕРЫ СТЫКОВОЙ ПЛОСКОСТИ ГИДРОРАСПРЕДЕЛИТЕЛЯ



## СТРУКТУРА УСЛОВНОГО ОБОЗНАЧЕНИЯ

<b>РГ-</b>	<b>4</b>	<b>/3</b>	<b>С</b>	<b>Е</b>							
Тип аппарата – гидрораспределитель										Категория размещения по ГОСТ 15150	
Условный проход, мм										Климатическое исполнение по ГОСТ 15150	
Номинальное давление на входе 32 МПа										Управляющее напряжение	
Способ монтажа – стыковой										Вид управляющего сигнала: Г – постоянный ток; В – переменный ток	
Вид управления – электрическое											
Номер схемы согласно таблице 2											
Исполнение по наличию световой индикации: без индекса – без световой индикации; И – со световой индикацией											

Пример условного обозначения гидрораспределителя с электрическим управлением, номинальным давлением 32 МПа, с условным проходом 4 мм, 44 схемы распределения потока, с управляющим сигналом 12 В постоянного тока, для районов с умеренным и холодным климатом, категории размещения 4 по ГОСТ 15150:

**РГ-4/3СЕ.44.Г12.УХЛ4**

### СОСТАВ, УСТРОЙСТВО И РАБОТА ГИДРОРАСПРЕДЕЛИТЕЛЕЙ

Гидрораспределители типа РГ состоят из корпуса с размещенным в нем золотником и каналами Р (присоединение напорной гидролинии), А и В (присоединение цилиндрических гидролиний) и Т (присоединение сливной гидролинии). Перемещение золотника осуществляется при помощи одного или двух (в зависимости от схемы) электромагнитов.

У гидрораспределителей схем 573, 574А и 754А электромагнит расположен со стороны гидролинии А, а у гидрораспределителей схем 573Е, 574Е – со стороны гидролинии В.

При наладочных работах или в случае аварии (при обесточенных магнитах) переключение гидрораспределителя может осуществляться нажатием кнопки ручного управления электромагнита.

Вывод проводов электромагнитов можно осуществлять в четырех различных направлениях. Для поворота угольника электрического разъема необходимо снять угольник с колодки, отсоединить колодку и установить угольник в нужное положение.